

Системы адиабатического  
увлажнения воздуха

**Manitoba 12**  
**Playgreen 6**  
**Playgreen 12**



**Руководство по монтажу  
и эксплуатации**

Версия 6.4



## ГЛАВА I. ОБЩИЕ ПРЕДУПРЕЖДЕНИЯ

Раздел 1.01 Важные сведения по безопасности.....	2
(а) Как избежать опасности поражения электрическим током	
(б) Безопасность детей и лиц с ограниченными возможностями	
(в) Риск ущерба от углекислого газа и герметичного резервуара с газом под давлением	
(г) Предупреждение опасных последствий эксплуатации	
(д) Недопустимая модернизация устройств	
(е) Недоступимость изменения предустановленных параметров	
Раздел 1.02 Правила транспортировки.....	3
Раздел 1.03 Правила утилизации.....	3

## ГЛАВА II. СТРУКТУРНАЯ СХЕМА СИСТЕМЫ

Структурная схема адиабатической системы увлажнения BühlerAHS Manitoba 12.....	4
Структурная схема адиабатической системы увлажнения BühlerAHS Playgreen 6 / 12.....	5
Раздел 2.01 Компоненты системы.....	6

## ГЛАВА III. ИНСТРУКЦИЯ ПО УСТАНОВКЕ

Раздел 3.01 Важные предупреждения.....	8
Раздел 3.02 Технические требования.....	8
Раздел 3.03 Общий порядок проведения монтажных работ.....	10
Раздел 3.04 Монтаж магистрали высокого давления.....	10
Раздел 3.05 Монтаж форсунок.....	11
(а) Выбор места установки	
Раздел 3.06 Монтаж центрального модуля и фильтров.....	12
(а) Выбор места установки	
(б) Установка центрального модуля	
(в) Установка фильтров	
Раздел 3.07 Монтаж модуля умягчения SM1 (SM2).....	13
(а) Установка модуля умягчения	
Раздел 3.08 Монтаж пультов управления HS1 и Boson, монтаж максимальных гигростатов MHS1, Shadow.....	14
(а) Выбор места установки пультов управления и максимальных гигростатов	
Раздел 3.09 Установка модулей глубокой и ультраглубокой очистки.....	14
(а) Выбор места установки модулей глубокой и ультраглубокой очистки	
(б) Установка модулей глубокой очистки DPM6 NEW / DPM12 NEW	
(в) Установка модуля ультраглубокой очистки DPM Blue	
Раздел 3.10 Подключение водопроводных магистралей.....	16
(а) Общий порядок подключения	
(б) Панель гидравлических соединений центрального модуля Manitoba 12	
(в) Гидравлические соединения центральных модулей Playgreen 6 / 12	
(г) Приемная воронка безнапорной канализации	
Раздел 3.11 Электрическое подключение.....	18
(а) Схема электрических подключений системы Manitoba 12 с проводными гигростатами HS1	
(б) Схема электрических подключений системы Playgreen 6 / 12 с проводными гигростатами HS1	
(в) Схема электрических подключений системы Manitoba 12 с проводными гигростатами HS2	
(г) Схема электрических подключений системы Playgreen 6 / 12 с проводными гигростатами HS2	
(д) Панель электрических входов и выходов центрального модуля Manitoba 12	
(ж) Панель электрических входов и выходов центральных модулей Playgreen 6 / 12	
(з) Подключение зонального контроллера MZC10RF	
(и) Подключение одноканального приемника-контроллера Boson Receiver	
(к) Сопряжение беспроводных пультов и максимальных гигростатов	
(л) Электрическое подключение прочих модулей	
Раздел 3.12 Запуск системы.....	25

## ГЛАВА IV. РАБОТА СИСТЕМЫ

Раздел 4.01 Работа центрального модуля.....	26
(а) Общая информация	
(б) Рабочий режим (Run mode)	
(в) Режим работы при наступлении периода сервисного обслуживания	

(г) Сервисные промывки (LP service и HP service)	
(д) Тихий режим (Silent mode)	
Раздел 4.02 Работа модулей умягчения SM1, SM2	27
(а) Управление модулем умягчения	
(б) Регенерация ионообменной смолы	
(в) Наполнение солью бака	
Раздел 4.03 Работа модуля ультраглубокой очистки DPM Blue	29
Раздел 4.04 Работа модулей глубокой очистки DPM6 NEW / DPM12 NEW	29
Раздел 4.05 Работа зонального контроллера MZC10RF	29
(а) Общая информация	
(б) Рабочий режим	
(в) Тихий режим	
(г) Режим сброса давления	
(д) Режим продувки	
(е) Режим ошибки	
(ж) Зависимый режим	
(з) Опциональные возможности	
(и) Звуковые сигналы	
Раздел 4.06 Работа одноканального приемника-контроллера Boson Receiver	32
Раздел 4.07 Демонтажные работы и отключение системы	32
<b>ГЛАВА V. НЕПОЛАДКИ И СПОСОБЫ ИХ УСТРАНЕНИЯ</b>	
Раздел 5.01 Общие предупреждения	33
Раздел 5.02 Неполадки в работе центральных модулей Manitoba 12, Playgreen 6, Playgreen 12 и способы их устранения	33
Раздел 5.03 Неполадки в работе модулей умягчения SM1 и SM2	34
Раздел 5.04 Неполадки в работе модуля ультраглубокой очистки DPM Blue	35
Раздел 5.05 Неполадки в работе зонального контроллера MZC10RF	35
Раздел 5.06 Неполадки в работе приемника-контроллера Boson Receiver	36
<b>ГЛАВА VI. ПРАВИЛА ЭКСПЛУАТАЦИИ</b>	
Раздел 6.01 Важные предупреждения	37
Раздел 6.02 Использование системы увлажнения	37
(а) Не обесточивайте и не выключайте систему полностью	
(б) Не выставляйте сразу максимальную влажность на регуляторе	
(в) Следите за наличием соли в умягчителе (если установлен)	
(г) Используйте принадлежности, рекомендованные производителем	
(д) Вызовите специалистов при необходимости изменить конфигурацию системы	
(е) Регулярно проводите сервисное обслуживание	
(ж) Принимайте меры предосторожности	
<b>ГЛАВА VII. ПОДДЕРЖАНИЕ РАБОТОСПОСОБНОСТИ СИСТЕМЫ, ГАРАНТИЯ</b>	
Раздел 7.01 Поддержание работоспособности системы	39
(а) Общие положения	
(б) Ответственность владельца	
(в) Срок службы	
(г) Прочее	
Раздел 7.02 Обслуживание у представителя производителя	39
Раздел 7.03 Гарантийное обслуживание	40
(а) Общие положения	
(б) Начало гарантии и документы, подтверждающие гарантию	
(в) Определение гарантийного случая	
(г) Методы восстановления работоспособности оборудования	
(д) Сроки и условия гарантийного ремонта	
(е) Сроки и условия негарантийного ремонта и сервисного обслуживания	
(ж) Ответственность	
Раздел 7.04 Предупреждение о возможных технических изменениях	43
Раздел 7.05 Протокол ввода в эксплуатацию	44
(а) Гидравлическая конфигурация системы	
(б) Готовность к пуску	
(в) Испытание системы увлажнения воздуха	
(г) Сдача – приемка	

Приложение 1 Требования BühlerAHS к питающей воде для M12UV, PG6UV, PG12UV.....	51
Приложение 2 Пример расчета системы увлажнения.....	52

Благодарим за выбор адиабатической системы увлажнения воздуха BühlerAHS.

Система спроектирована согласно действующим техническим стандартам и удовлетворяет требованиям техники безопасности. Тем не менее, при монтаже и/или эксплуатации установки некорректным образом возникает риск выхода из строя оборудования и нанесения ущерба как самой системе, так и пользователю. Необходимо соблюдать требования, советы и указания, опубликованные в данном Руководстве, с целью безопасного и наиболее эффективного использования оборудования.

Информация, приведенная в данном Руководстве по монтажу и эксплуатации, предназначена для подготовки, монтажа и эксплуатации только систем увлажнения воздуха Manitoba 12 / Playgreen 12 / Playgreen 6 производства BühlerAHS. Данное Руководство может дополняться другими документами (каталогами, информацией для заказа, схемами и т.д.).

Пожалуйста, храните данное Руководство и прочую документацию о системе в надежном месте с постоянным доступом к нему. При утере документации свяжитесь с представителями BühlerAHS.

Если у вас остались какие-либо вопросы, не освещенные в сопутствующей документации, свяжитесь со специалистами Сервисного центра BühlerAHS.

Информацию об адресе представителя в России можно найти на сайте [www.BuhlerAHS.ru](http://www.BuhlerAHS.ru)

Мы будем рады помочь.

#### Ограничение ответственности

Компания BühlerAHS не несет никакой ответственности в случае неправильного монтажа или эксплуатации оборудования, а также в случае использования запасных частей или узлов оборудования, не разрешенных к использованию компанией BühlerAHS.

#### Уведомление об авторском праве

© BühlerAHS. Все права защищены.

Компания оставляет за собой право вносить изменения в технические характеристики и конструкцию оборудования.

# ГЛАВА I. ОБЩИЕ ПРЕДУПРЕЖДЕНИЯ

ПОЛНОСТЬЮ ОЗНАКОМЬТЕСЬ С ДАННЫМ РУКОВОДСТВОМ ПЕРЕД УСТАНОВКОЙ И ИСПОЛЬЗОВАНИЕМ СИСТЕМЫ УВЛАЖНЕНИЯ ВОЗДУХА.

## РАЗДЕЛ 1.01 ВАЖНЫЕ СВЕДЕНИЯ ПО БЕЗОПАСНОСТИ

- Система разработана исключительно для работы в обычных эксплуатационных условиях и не должна использоваться во взрывоопасных помещениях. Использование в помещениях со специальными требованиями должно быть согласовано дополнительно. Любой монтаж и использование, прямо не предусмотренные настоящим Руководством и прочими официальными документами BühlerAHS, могут быть неправильными и могут привести к опасным последствиям и ущербу, ответственность за которые лежит на лице, допустившем такие монтаж и/или использование.
- Следите, чтобы возле модулей системы увлажнения не было легковоспламеняющихся предметов и веществ, например: бумаги, пуха, тканей, бензина, химических препаратов и т.д.
- Необходимо соблюдать все локальные строительные нормы, а также нормы по безопасности в отношении работ с электро- и водопроводными сетями, а также канализацией.
- Никогда не включайте систему увлажнения, если она (или ее компоненты) повреждена, неисправна, частично разобрана или какие-то ее части отсутствуют или сломаны, в том числе при повреждении кабелей питания. Не следует включать систему, если магистраль высокого давления не замкнута или повреждена.



Запрещается притрагиваться к элементам устройств при открытой крышке и подключенном электропитании.

### (а) Как избежать опасности поражения электрическим током

- Не допускайте порчи элементов управления и электропитания. При повреждении блока питания или питающих кабелей их замену, во избежание опасности, должен проводить изготовитель, сервисная служба или аналогичный квалифицированный персонал.
- Чтобы избежать опасности поражения электричеством, перед осуществлением любого ремонта отключайте электропитание.
- При пожаре рекомендуются огнетушители для возгораний электрооборудования, работающего под напряжением до 1000 В. Вид огнетушащей среды: пена, порошок, CO<sub>2</sub>.

### (б) Безопасность детей и лиц с ограниченными возможностями

- Оборудование не предназначено для использования лицами с пониженными физическими или умственными способностями или при отсутствии у использующих лиц жизненного опыта или знаний, если они не находятся под контролем или не проинструктированы об использовании оборудования лицом, ответственным за их безопасность. Это относится ко всем пользователям, вне зависимости от возраста.
- Оборудование не предназначено для использования детьми. Дети должны находиться под контролем для предотвращения игры с оборудованием. Не разрешайте детям играть около центрального модуля и с элементами системы увлажнения.
- Дети могут во время игры завернуться в упаковку, пленку или элементы упаковки, или натянуть их себе на голову и задохнуться. Не позволяйте детям играть с упаковкой, пленкой и частями упаковки. Некоторые элементы системы могут быть достаточно малы, чтобы попасть в дыхательные пути ребенка. Не позволяйте детям играть с деталями системы, даже если она отключена или разобрана.

### в) Риск ущерба от углекислого газа и герметичного резервуара с газом под давлением



В конструкции модуля ультраглубокой очистки DPM Blue используется герметичный баллон, наполненный углекислым газом. Если используется DPM Blue, необходимо следовать правилам техники безопасности, а также соответствующим локальным нормам по безопасности при обращении с углекислым газом и резервуарами под давлением.

**(г) Предупреждение опасных последствий эксплуатации**

Все лица, допущенные к работе с системами увлажнения воздуха Manitoba 12 / Playgreen 6 / Playgreen 12, должны принимать адекватные меры и при первой возможности сообщать в представительство компании BühlerAHS обо всех изменениях в работе систем, которые влияют на безопасность и предохраняют устройство от внезапного включения.

**(д) Недопустимая модернизация устройств**

Недопустимо производить какие-нибудь дополнения или изменения в конструкции системы высокого давления Manitoba 12 / Playgreen 6 / Playgreen 12 без письменного разрешения компании BühlerAHS. Если все же произведено изменение системы, сервисная служба компании BühlerAHS или ее представителя должна проверить работу системы до ее первого включения.

**(е) Недопустимость изменения предустановленных параметров**

Выставленные по умолчанию настройки, положения переключателей, вентилях, потенциометров являются рекомендованными производителем и могут быть изменены только инженером Сервисного центра BühlerAHS или после получения письменного разрешения от производителя. Изменения, внесенные самолично, без уведомления производителя, приведут к прекращению гарантии, всю ответственность за такие изменения несет пользователь.

**РАЗДЕЛ 1.02 ПРАВИЛА ТРАНСПОРТИРОВКИ****ВНИМАНИЕ**

При транспортировке оборудования соблюдайте осторожность, избегайте ударов, падений, значительной тряски и вибрации.

Внутри центрального модуля системы находятся хрупкие ультрафиолетовые лампы.

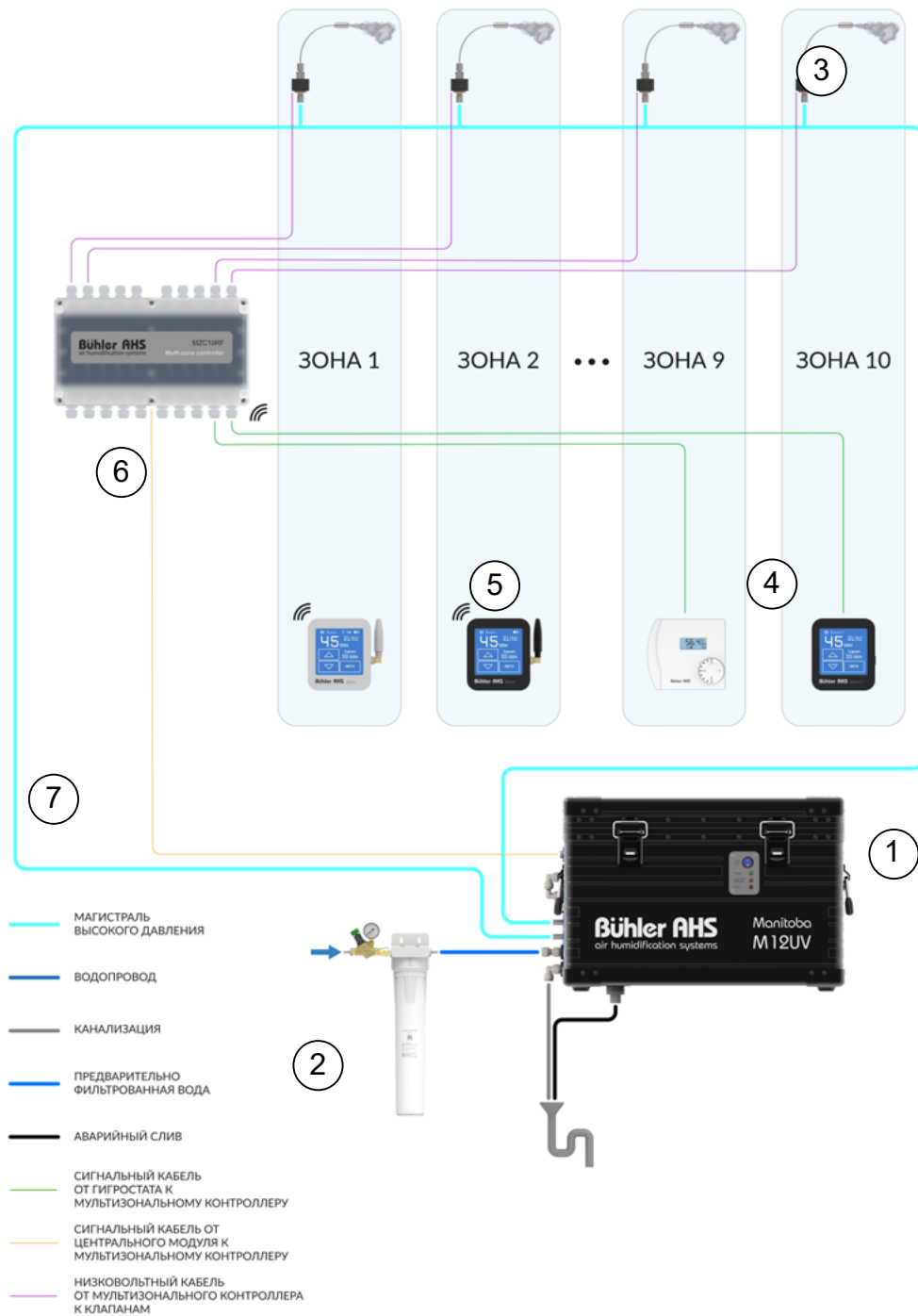
- Хранить и транспортировать оборудование необходимо при температуре окружающей среды от + 5 °C до + 30 °C. Замораживание приведет к порче внутренних элементов. Замораживание может явиться основанием для отказа в гарантийном обслуживании.
- Во время хранения и транспортировки необходимо исключить попадание пыли, грязи, жидкостей и агрессивных газов на поверхность или внутрь компонентов системы. Необходимо исключить доступ животных, в том числе насекомых, к компонентам системы.
- Оборудование храните и перевозите в положении, указанном стрелками на упаковке. Не штабелируйте коробки.
- Не переворачивайте центральный модуль и не ставьте вертикально. Если необходимо наклонить центральный модуль, угол наклона по отношению к вертикали должен составлять не более 45°.
- Неправильное хранение или транспортировка могут лишить права на гарантийное обслуживание.

**РАЗДЕЛ 1.03 ПРАВИЛА УТИЛИЗАЦИИ**

- Центральный модуль системы содержит ультрафиолетовые лампы, которые требуют специальной утилизации. Обратитесь к представителю BühlerAHS или в специализированные органы в вашем регионе, чтобы получить дополнительную информацию.
- Электрические и электронные устройства должны быть утилизированы отдельно от бытового мусора через специальные места, указанные правительственными или местными органами власти.
- Правильная утилизация старого оборудования поможет предотвратить потенциально вредное воздействие на окружающую среду и здоровье человека.
- Для получения более подробных сведений о порядке утилизации старого оборудования обратитесь в администрацию города или службу, занимающуюся утилизацией.

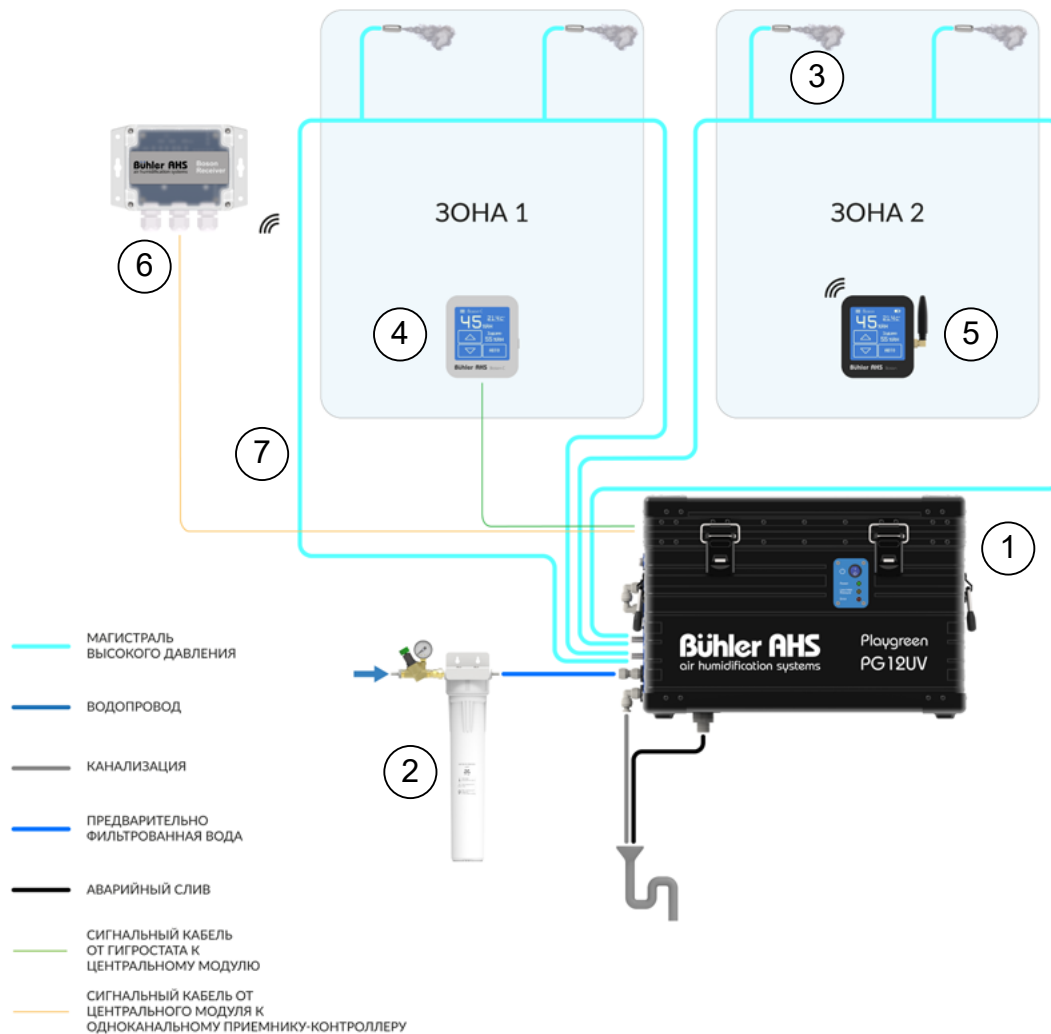
## ГЛАВА II. СТРУКТУРНАЯ СХЕМА СИСТЕМЫ

### СТРУКТУРНАЯ СХЕМА АДИАБАТИЧЕСКОЙ СИСТЕМЫ УВЛАЖНЕНИЯ BühlerAHS Manitoba 12





# СТРУКТУРНАЯ СХЕМА АДИАБАТИЧЕСКОЙ СИСТЕМЫ УВЛАЖНЕНИЯ BühlerAHS Playgreen 6 / 12



1. Центральный модуль увлажнения Playgreen 6 или Playgreen 12
2. Внешний микрокарбоновый фильтр
3. Пассивные форсунки
4. Проводной пульт управления
5. Беспроводной пульт управления
6. Одноканальный приемник-контроллер
7. Армированная гибкая трубка высокого давления

1. Центральный модуль системы высокого давления Manitoba 12 обладает номинальной производительностью 12 л/час. Данный модуль позволяет обслуживать до 10 (или 20 при каскадировании зонального контроллера MZC10RF) независимых зон увлажнения, в которых влажность регулируется при помощи соответствующего количества пультов управления и зонального контроллера. Модуль поддерживает давление в магистрали и оборудован системой очистки, позволяющей добиться высоких гигиенических показателей. В модуле вода проходит через обратный осмос с функцией двойного прогона и 2-х ступенчатый стерилизатор, который обеззараживает воду при помощи ультрафиолетового излучения.

Центральный модуль системы высокого давления Playgreen 6 / 12 обладает номинальной производительностью 6 (12) л/час. Данный модуль позволяет обслуживать до 2-х независимых зон увлажнения, в которых влажность регулируется при помощи соответствующего количества пультов управления. В остальном Playgreen 6 / 12 выполняет те же функции, что и Manitoba 12.

2. Внешний микрокарбоновый фильтр MCF170 используется, если в системе нет модуля умягчения воды SM1 (SM2). MCF170 предназначен для удаления из водопроводной воды хлора, механических примесей, загрязнителей органического и неорганического происхождения. Регулятор на фильтре снижает давление питающей воды до необходимого. Манометр позволяет контролировать давление воды после регулятора.

Внешний микрокарбоновый фильтр MCF75 (только для системы Playgreen 6) выполняет те же функции, что и MCF170, но, в силу меньшей производительности, предназначен для работы только с Playgreen 6 в случае, если питающая вода не содержит значительного количества загрязнений.

Дополнительный микрофильтр MF2 (опционально) предназначен для удаления из питающей водопроводной воды избыточных механических примесей с целью дополнительной защиты и более долговременной работы микрокарбонового фильтра.

3. Активные форсунки (только для системы Manitoba 12), которые используются для распыления воды системами BühlerAHS, имеют варианты, отличающиеся по производительности. Каждая из зон увлажнения может обслуживаться как одной, так и несколькими активными форсунками. Активная форсунка подключается к отводу магистрали высокого давления. В состав активной форсунки входит регулирующий электромагнитный клапан для управления подачей распыляемой воды индивидуально для данной форсунки независимо от работы других.

Пассивные форсунки (только для систем Playgreen 6 / 12) монтируются на ответвлениях магистралей (1 или 2 магистрали на центральный модуль), то есть увлажнение определенной зоны (одной из двух) будет производиться одновременно всеми форсунками, подключенными к данной магистрали. Пассивные форсунки не имеют регулирующих клапанов.

4. Пульт управления и контроля над увлажнением HS1 – это точный электронный регулятор, который позволяет поддерживать требуемый уровень влажности. Дисплей пульта отражает актуальную и заданную влажность. Дополнительный внутренний канал регулирования можно использовать как защитный максимальный гигростат. Подключается сигнальным низковольтным кабелем к MZC10RF в системе Manitoba 12 или непосредственно к центральному модулю в системе Playgreen 6 / 12.

Максимальный гигростат MHS1 (опционально) выполняет функцию защитного гигростата. Превышение уставки по влажности вызывает размыкание контакта, что свидетельствует о некорректной работе системы увлажнения в зоне установки максимального гигростата. В основе работы прибора лежат исключительно механические принципы, что исключает необходимость подвода электрического питания к устройству. Максимальный гигростат может быть заменен дополнительным внутренним каналом HS1.

5. Беспроводной пульт управления Boson – точный беспроводной электронный регулятор, он помогает задавать желаемую влажность, а также выбирать режим работы системы. На экране пульта отображается актуальная влажность и температура в помещении. Boson имеет сенсорный экран и работает по беспроводной технологии на свободной частоте 433 МГц. Boson имеет встроенный аккумулятор, который обычно надо подзаряжать один раз в полгода.

Беспроводной максимальный гигростат Shadow – электронный ограничитель влажности воздуха в помещении, устанавливаемый в дополнение к Boson. С его помощью ограничивается максимальная влажность в неосновных помещениях. Это необходимо для исключения ситуации переувлажнения. Shadow позволяет установить максимальный порог влажности воздуха, а также показывает актуальную влажность и температуру в помещении.

6. Зональный контроллер MZC10RF (только для системы Manitoba 12) обеспечивает режимы работы форсунок с учетом режима работы M12UV. Поддерживаемое максимальное число зон – 10, но оно может быть увеличено подключением дополнительного зонального контроллера. К зональному контроллеру могут быть подключены как проводные, так и беспроводные (с помощью опциональных плат RF Receiver) пульты управления.

Одноканальный приемник-контроллер Boson Receiver (опционально) принимает управляющие сигналы от беспроводных пультов и передает их в центральные модули Playgreen 6 / 12. Существует возможность подключить дополнительно как беспроводные максимальные гигростаты Shadow, так и проводные MHS1.

7. Армированная труба высокого давления HPH04-PTFE STEEL THERMO служит для построения магистрали высокого давления (трубопровода) и отводов. Внутренний слой самоочищающейся трубы высокого давления HPH04-PTFE STEEL THERMO выполнен из полимера PTFE (Тефлон®). PTFE не усваивается микроорганизмами из-за химической инертности и не дает приклеиваться к себе, поэтому внутренняя поверхность трубок не обрастает биопленкой. После простоя достаточно стандартной автоматической промывки, чтобы вернуть систему в рабочее состояние. Армирующий и защитный слой выполнен из нержавеющей стали AISI304, высокая прочность которого создает запас по рабочему давлению в 4 раза, по разрывному – в 15 раз. Труба имеет высокую гибкость, проявляет сопротивляемость к изломам и внешним механическим повреждениям.
8. Опциональный модуль умягчения SM1 (SM2) используется, когда необходимо снижение жесткости питающей воды. При значениях более 5 мг-экв/л нужен модуль SM1, а при более 10 мг-экв/л – модуль SM2. При очистке воды от солей жесткости методом ионного обмена осуществляется замещение ионов кальция и магния на ионы натрия. В процессе работы установки ионообменная загрузка (катионит) истощается. Для продолжения работы загрузки фильтр проводит периодическую регенерацию, при которой ионообменная смола насыщается раствором поваренной соли. При промывке смолы происходит вымывание солей жесткости в дренаж.

Комплект фильтров FS1 устанавливается совместно с модулем SM1 (SM2) вместо внешнего микрокарбонового фильтра MCF 170 и используется для очистки воды от различных загрязнений, а также в целях защиты от попадания в нее элементов ионообменной смолы. Фильтрация производится при помощи микрокарбонового фильтра и микрофильтра. Регулятор на фильтре снижает давление питающей воды до номинального, манометр позволяет контролировать давление воды после регулятора.

Модуль ультраглубокой очистки DPM Blue (опциональный) применяется, когда остаточные минеральные вещества в воде по условиям работы не допускаются даже в следовых количествах, в том числе и наиболее трудноудаляемые кремниевые кислоты (кремний). Применяемая система финишной "шлифующей" доочистки дает настолько чистую воду, что она становится диэлектриком и электризуется при распылении. Чтобы избежать электризации, в воду добавляется малое количество углекислого газа (концентрация примерно в 100 раз меньше, чем в газированной воде). Углекислый газ бесследно исчезает при распылении. Чистота воды превышает требования к бидистилляту.

Модули глубокой очистки DPM12 NEW (опционально для системы Manitoba 12 и Playgreen 12) или DPM6 NEW (опционально для системы Playgreen 6) необходимы для применений, требующих очень высокой чистоты распыляемой воды и гарантированной защиты от минерального осадка. Содержит деионирующий блок и регулятор содержания остаточных солей. Чистота воды на выходе превышает требования к дистиллированной воде примерно в 2 раза.

# ГЛАВА III. ИНСТРУКЦИЯ ПО УСТАНОВКЕ

## РАЗДЕЛ 3.01 ВАЖНЫЕ ПРЕДУПРЕЖДЕНИЯ



### ВНИМАНИЕ

**Не применяйте во время сборки значительных усилий. Необходимость прикладывать значительное усилие свидетельствует об ошибке в процессе монтажа.**

- Все работы должны производиться квалифицированными специалистами BühlerAHS или специалистами, авторизованными Сервисным центром BühlerAHS.
- Перед монтажом необходимо убедиться в том, что оборудование укомплектовано полностью и правильно, а также не повреждено в процессе транспортировки. Не следует извлекать элементы системы увлажнения из упаковки до тех пор, пока не потребуются их установка. Это нужно для предотвращения загрязнения и обеспечения высокого уровня гигиены.
- В базовом варианте очищенная вода для системы Manitoba 12 / Playgreen 6 / Playgreen 12 содержит 1...3 % остаточных солей. Это минимальное количество остаточной соли поступает в окружающий воздух через систему увлажнения. По этой причине базовая конфигурация системы увлажнения может быть непригодна для использования в помещениях, где содержание пыли в воздухе должно быть чрезвычайно низким ("чистые" комнаты и т. д.). Для применения такого рода необходима дополнительная установка модулей глубокой очистки DPM6 NEW / DPM12 NEW или ультраглубокой очистки DPM Blue.
- В месте установки необходимо исключить попадание пыли (в заметных количествах), грязи, жидкостей и агрессивных газов на поверхность или внутрь компонентов системы. Необходимо исключить доступ животных, в том числе насекомых, к компонентам системы.
- Не устанавливайте систему, если есть опасность повреждения ее компонентов.
- Нельзя устанавливать компоненты системы на неровных, неустойчивых или легко повреждаемых поверхностях и стенах.
- Не устанавливайте систему увлажнения и ее компоненты на открытом воздухе или в местах, где существует опасность замерзания. В местах установки всех компонентов системы окружающая температура должна быть в пределах от +5 °C до +30 °C, а влажность не более 70 %.
- В случае установки системы в помещение, не оснащенное водоотведением, необходимо установить датчики протечки воды с автоматически перекрывающими воду вентилями, которые обеспечат своевременное срабатывание в случае неисправности.
- Холодные поверхности вблизи распыления должны быть изолированы во избежание конденсации.
- Не допускайте открытия наружных окон и дверей в течение длительного промежутка времени в помещениях, где установлены распыляющие форсунки и пульта управления влажностью. Это будет способствовать выходу увлажненного воздуха наружу, что неминуемо приведет к некорректной работе системы.
- Нельзя располагать компоненты системы увлажнения вблизи предметов и поверхностей, чувствительных к воде. Если этого не удастся избежать, используйте средства контроля присутствия воды, отвода воды, гидроизоляции и прочие необходимые способы защиты.
- Перед запуском системы убедитесь, что все компоненты соединены надежно, без чрезмерных люфтов и перекосов.
- Никакая дополнительная арматура (например, клапаны и т.д.), не перечисленная в схеме установки, не должна быть установлена в системе.
- Некорректная установка может лишить права на гарантийное обслуживание.

## РАЗДЕЛ 3.02 ТЕХНИЧЕСКИЕ ТРЕБОВАНИЯ

Электропитание для блоков питания центральных модулей M12UV, PG6UV, PG12UV, контроллера MZC10RF, модулей умягчения SM1, SM2, а также контроллеров Boson Receiver:

- 230 VAC (220 В переменного тока), L+N+PE (с заземлением);
- кабель не хуже 3x1,5 мм<sup>2</sup> (3xAWG 15);
- защита отдельным автоматическим выключателем типа "А" на 6 А или 10 А (если в системе электроснабжения не предусмотрено УЗО, то дифференциальным автоматом 10 А 30 мА);

Подвод воды из системы водоснабжения:

- к согласованному месту монтажа;
- давление воды 2,5...6 бар / 0,25...0,6 МПа (35...90 psi) при производительности не менее 500 л/ч;
- подводящий отрезок водопровода должен быть с наружной резьбой 1/2" BSPP (G 1/2);

- должна быть предусмотрена отсечка ручным шаровым вентилем;
- подаваемая вода должна соответствовать требованиям, изложенным в Приложении 1 данного Руководства, а во всем остальном соответствовать СанПиН 2.1.4.1074-01 (для Российской Федерации); нельзя подавать на вход системы неочищенную воду из поверхностных или подземных источников, техническую, дождевую воду или воду из непроверенного источника;
- в воде не должны присутствовать искусственные химические вещества или добавки (например, озон, пестициды) помимо разрешенных предыдущим пунктом;
- запрещается использовать дополнительные устройства, изменяющие свойства питающей воды (например, дозирующее оборудование);
- нельзя подавать сильноаэрированную воду (см. Приложение 1);
- при повышенном содержании хлора в питающей воде может потребоваться дополнительный угольный фильтр;
- при повышенной степени загрязнения питающей воды может потребоваться дополнительный фильтр.

Подвод безнапорной канализации (водоотведения) к центральным модулям M12UV, PG6UV, PG12UV и модулям умягчения SM1, SM2:

- отвод дренажа должен осуществляться в приемные воронки безнапорной канализации, установленные на соответствующих сифонах;
- сливные трубки от модулей не должны соприкасаться своими торцами с внутренней поверхностью приемных воронок, чтобы избежать образования отложений;
- канализационные трубы должны быть диаметром не менее 50 мм, свободно проходимы, без препятствий к быстрому отводу воды.

Участок стены для крепления центральных модулей M12UV, PG6UV, PG12UV:

- участок стены в согласованном месте согласованного размера, способный выдержать анкеры крепления (несущая способность стены не менее 200 кг/м<sup>2</sup>).

В системе Manitoba 12 к центральному модулю подключается одна магистраль, общая для всех зон увлажнения. К магистрали через специальные тройники присоединяются отводы, в конце которых монтируются активные форсунки:

- максимальная длина отвода – 5 м, максимальная длина магистрали (кольца) – 300 м.
- каждая активная форсунка имеет регулирующий подачу воды клапан, поэтому работа зон увлажнения независима друг от друга;
- возможно подключение до 10 (или более при установке дополнительного MZC10RF) независимых зон увлажнения к одному центральному модулю, причем в каждой зоне может быть не более 3 форсунок, подключенных параллельно к одному выходу MZC10RF;
- суммарная производительность всех подключенных к центральному модулю форсунок не может превышать максимальную (пиковую) производительность модуля 17 л/ч;
- суммарная производительность форсунок, которые могут быть включены одновременно дольше 10 мин, не должна превышать номинальную производительность модуля 12 л/ч.

В системах Playgreen 6 / 12 к центральному модулю подключается одна или две магистрали. В случае одной магистрали коннекторы второй закорачиваются коротким отрезком трубы высокого давления. К магистрали через специальные тройники присоединяются отводы, в конце которых монтируются пассивные форсунки:

- для систем Playgreen 6 / 12 длина каждой из кольцевых магистралей из трубы высокого давления не должна превышать 200 м, отводы не более 5 м каждый;
- суммарная производительность форсунок обеих зон не должна превышать максимальную (пиковую) производительность центрального модуля 9 л/ч (для PG6UV) или 17 л/ч (для PG12UV);
- суммарная производительность форсунок, включенных в одну магистраль высокого давления, не должна превышать номинальную производительность центрального модуля 6 л/ч (для PG6UV) или 12 л/ч (для PG12UV).

## РАЗДЕЛ 3.03 ОБЩИЙ ПОРЯДОК ПРОВЕДЕНИЯ МОНТАЖНЫХ РАБОТ

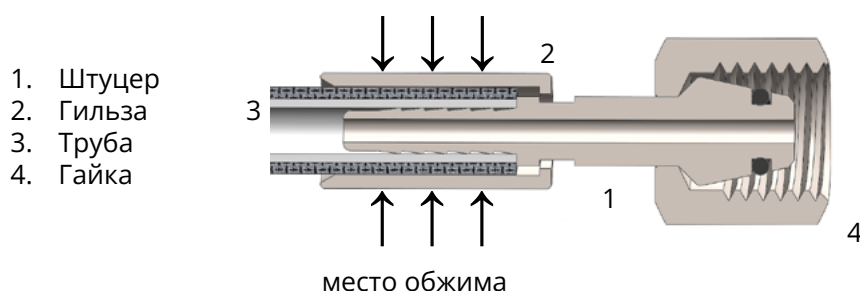
- Монтаж магистрали высокого давления и кабельной сети.
- Монтаж форсунок с клапанами для Manitoba 12, без клапанов для Playgreen 6 / 12.
- Монтаж пультов управления и максимальных гигростатов.
- Монтаж центрального модуля системы увлажнения и фильтров, модуля умягчения (опционально), модуля глубокой очистки (опционально).
- Подключение водопровода и канализации.
- Электротехническое подключение.
- Пусконаладочные работы.

## РАЗДЕЛ 3.04 МОНТАЖ МАГИСТРАЛИ ВЫСОКОГО ДАВЛЕНИЯ

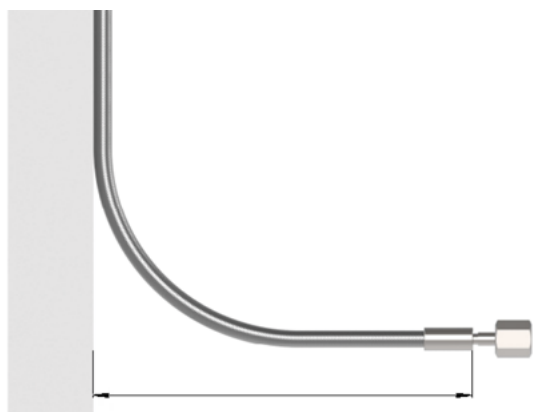
- Если трубы необходимо провести через отверстие в стене, закройте конец трубы для предотвращения проникновения в него грязи.
- Обжимка гильзами фитингов армированного трубопровода производится при помощи специализированного пресса.
- Приступая к работе, убедитесь, что участок магистрали не поврежден, имеет корректно обрезанные концы и все комплектующие в наличии.

Обжимку гильз необходимо производить согласно значениям:

- кулачки обжимного пресса 8 мм;
- диаметр гильзы после обжатия 8,7 мм (коррекция на обжимном прессе относительно нуля составляет 0,7мм).



Обжав трубопровод, необходимо произвести тест на протечки. Обжатый участок подключается к тестирующему устройству одним концом, из трубопровода выпускается воздух, другой конец заглушается. Отводы закрываются заглушками, выключенные клапаны активных форсунок также могут выполнять функцию заглушек. Корректно обжатым считается участок магистрали, который при подаче давления в 100 бар (10 МПа) без подкачки в течение 30 минут не имеет утечек и падений давления более 2 бар. Давление должно повышаться ступенчато – по 20 бар (2 МПа) за 1 минуту. Не превышать максимальное давление! Рабочее тело при тестировании – чистая вода. В случае обнаружения каких-либо неисправностей, их необходимо устранить и повторить тестирование.



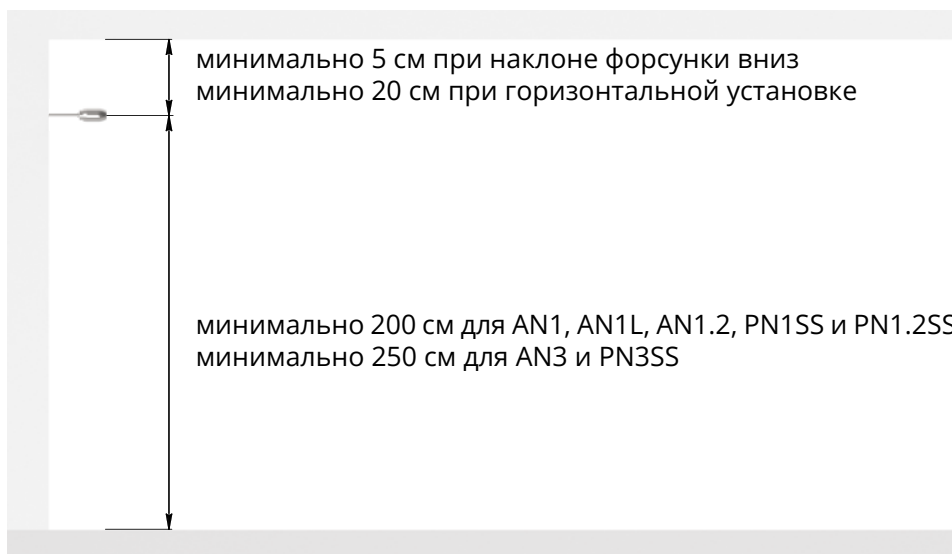
мин 150 мм

Минимальный радиус изгиба трубы высокого давления при монтаже должен быть не менее 40 мм.

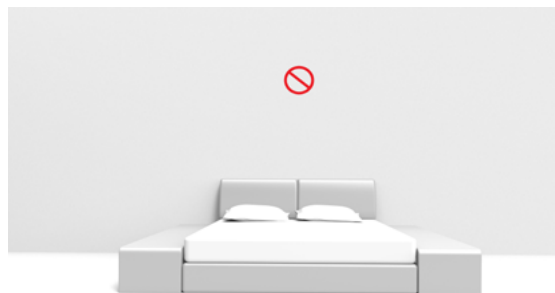
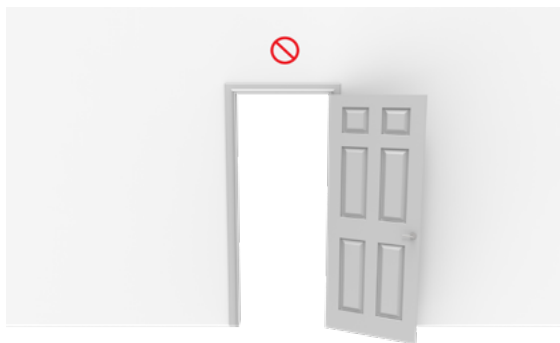
В местах обжима фитингов расстояние от гильзы до ближайшей перпендикулярной поверхности должно быть не менее 150 мм.

(а) Выбор места установки

- Распыляющая форсунка должна быть установлена таким образом, чтобы пространство по направлению увлажнения было свободно от препятствий вплоть до 2,5 м (для AN1, AN1L, AN1.2, PN1SS и PN1.2SS) и 3 м (для AN3 и PN3SS).
- Не направляйте сопла форсунок на холодные части здания (такие как наружные стены, окна и т.п.) во избежание конденсации.
- В процессе увлажнения возникает эффект охлаждения воздуха. Убедитесь, что факел распыления не направлен на людей или поверх рабочих мест.
- Установку форсунок желательно планировать с учетом распределения потоков воздуха. Не следует располагать форсунки в непосредственной близости к вытяжным решеткам системы вентиляции. Лучше располагать вблизи приточных решеток вентиляции и кондиционирования.
- Максимальный угол наклона оси форсунки вниз от горизонтали 25°. Задирать угол наклона форсунки вверх от горизонтали нельзя.
- Распыляющая форсунка должна быть расположена на некотором расстоянии от ограничивающих горизонтальных поверхностей. Положение иллюстрируется ниже:



Под "факелом" распыления не должны располагаться электроприборы, двери в открытом состоянии, шкафы и другие высокие предметы мебели, чтобы на них не образовывался конденсат. Не располагайте форсунки над кроватями и диванами – создаваемая ими прохлада может доставлять дискомфорт.



**⚠ ВНИМАНИЕ**

При монтаже активных форсунок AN или SAN необходимо предусмотреть люки доступа для клапанов. Благодаря тонкой стальной трубке длиной 700 мм (в модификациях AN1L и SAN1L – 1500 мм), идущей от клапана до распылительной головки, монтаж клапанов и люков можно осуществлять в смежных с зоной увлажнения помещениях (например, в санузле, коридоре, гардеробной). Минимальный рекомендуемый размер люка доступа – 200\*200 мм.

### (а) Выбор места установки

- Оберегайте систему от воздействия прямых солнечных лучей.
- Обязательно оставляйте доступ к соединениям центрального модуля.
- Оставляйте место сверху, чтобы можно было открыть крышку.

### (б) Установка центрального модуля

1. Закрепите входящие в комплект крепежные консоли на вертикальной поверхности на расстоянии 485 мм друг от друга (по крепежным отверстиям).
2. Закрепите виброгасящие подушки на консоли на расстоянии до 280 мм друг от друга и вставьте заглушки торцевых граней консолей.
3. Установите центральный модуль на виброгасящие подушки.



### (в) Установка фильтров





1. Закрепите фильтр при помощи любых подходящих крепежей на ровной вертикальной поверхности. Расстояние между крепежными пазами кронштейна – 76 мм.







2. Соедините питающий водопровод со входным присоединением первого по счету фильтра при помощи трубки диаметром 3/8". Направление потока воды обозначено стрелкой на верхней части фильтра.
3. В выходное присоединение фильтра вставьте отрезок трубки и направьте его в канализацию.
4. Промойте и выпустите воздух из фильтра. Для этого подайте воду на фильтр и оставьте воду сливаться в течении 15 мин.
5. Повторите пункты 2 – 4 для всех фильтров цепочки подготовки воды.
6. Соедините все фильтры в цепочку согласно схеме:






Если используется дополнительный микрофильтр MF2 и модуль умягчения SM1 (SM2)

Водопровод	 MF2	 FS1/1	 SM1 (SM2)	 FS1/2	M12UV или PG12UV
------------	---	---	---	---	------------------



Если используется дополнительный микрофильтр MF2

Водопровод	 MF2	 MCF 170	M12UV или PG12UV		
Водопровод	 MF2	 MCF 75	PG6UV		

Если используется модуль умягчения SM1 (SM2)

Водопровод	 FS1/1	 SM1 (SM2)	 FS1/2	M12UV или PG12UV	
------------	---	---	---	------------------	--

Если опциональные модули не используются

Водопровод	 MCF 170	M12UV или PG12UV			
Водопровод	 MCF 75	PG6UV			

Инструкция по установке

### РАЗДЕЛ 3.07 МОНТАЖ МОДУЛЯ УМЯГЧЕНИЯ SM1 (SM2)

**⚠ ВНИМАНИЕ** Модуль умягчения считается готовым к работе только после полной сборки и прохождения цикла регенерации!

#### (а) Установка модуля умягчения

1. Установите модуль умягчения на твердой, ровной, нечувствительной к воздействию влаги поверхности.
2. Предотвратите попадание горячей воды (более 35 °C) в модуль умягчения.
3. Для выпуска воздуха подключите модуль умягчения в обратном порядке. Подсоедините выходное присоединение модуля умягчения к источнику воды. Направьте поток воды из входного присоединения в канализацию до тех пор, пока весь воздух не выйдет из модуля (поток воды будет плавным и без пузырьков воздуха). После этого прекратите подачу воды и подождите 5 минут. Внимание! Если смотреть на модуль умягчения со стороны присоединений, то вход для воды находится СЛЕВА, а выход – СПРАВА. Дренажное подключение находится сверху.
4. Входное присоединение модуля умягчения подсоедините к выходному присоединению микрокарбонового фильтра из комплекта FS1 при помощи фитингов, входящих в комплект.
5. Выходное присоединение модуля умягчения подсоедините к входному присоединению микрофильтра из комплекта FS1 при помощи фитингов, входящих в комплект.
6. Заполните бак солью. Для модуля умягчения SM1 рекомендуется засыпка 15 кг соли, а для SM2 – 25 кг соли. Используйте исключительно специализированную соль.

## РАЗДЕЛ 3.08 МОНТАЖ ПУЛЬТОВ УПРАВЛЕНИЯ HS1 И BOSON, МОНТАЖ МАКСИМАЛЬНЫХ ГИГРОСТАТОВ MHS1, SHADOW

### (а) Выбор места установки пультов управления и максимальных гигростатов

- Устройства должны располагаться в легкодоступном месте таким образом, чтобы дисплей находился на уровне глаз пользователя.
- Избегайте монтажа на внешние (холодные) стены, а также на внутренние (теплые) стены, температура которых значительно ниже или выше температуры воздуха в помещении, так как подобная установка неизбежно вызывает погрешность измерений.
- Располагайте устройства в местах свободной циркуляции воздуха (исключается установка в нишах, закрытых пространствах и т.п.).
- Не располагайте устройства вблизи решеток приточной вентиляции и приборов отопления, а также в местах, где возможно падение прямых солнечных лучей.
- Не располагайте устройства в местах постоянного воздействия наружного воздуха и сквозняков, например, из-за открывающихся и закрывающихся дверей или окон.
- Пространство на стене в 50 см по вертикали и 20 см по горизонтали от устройств должно быть свободным.

## РАЗДЕЛ 3.09 УСТАНОВКА МОДУЛЕЙ ГЛУБОКОЙ И УЛЬТРАГЛУБОКОЙ ОЧИСТКИ

### (а) Выбор места установки модулей глубокой и ультраглубокой очистки

- Расстояние от модуля глубокой очистки до центрального модуля увлажнения, если считать по длине соединяющей трубки, должно быть не более 3 метров.
- Перепад высоты места установки модуля глубокой очистки и центрального модуля не имеет значения.

### (б) Установка модулей глубокой очистки DPM6 NEW / DPM12 NEW

1. Подключение к центральному модулю производится при помощи прозрачной фторопластовой трубки и фитингов, входящих в комплект поставки оборудования.
2. Соедините входное присоединение DPM6 NEW / DPM12 NEW с присоединением выхода на модуль глубокой очистки центрального модуля.
3. Соедините выходное присоединение DPM6 NEW / DPM12 NEW с присоединением возврата от модуля глубокой очистки центрального модуля.
4. Слегка приоткройте защитный колпачок воздухоотводчика.



### (в) Установка модуля ультраглубокой очистки DPM Blue

1. Соедините входное присоединение DPM Blue с присоединением выхода на модуль глубокой очистки центрального модуля.
2. Соедините выходное присоединение DPM Blue с присоединением возврата от модуля глубокой очистки центрального модуля.
3. Слегка приоткройте защитные колпачки воздухоотводчиков на обеих колбах модуля.
4. Следите, чтобы во время монтажа вода не попала под механический датчик протечки (расположен в нижней части устройства).





### ВНИМАНИЕ

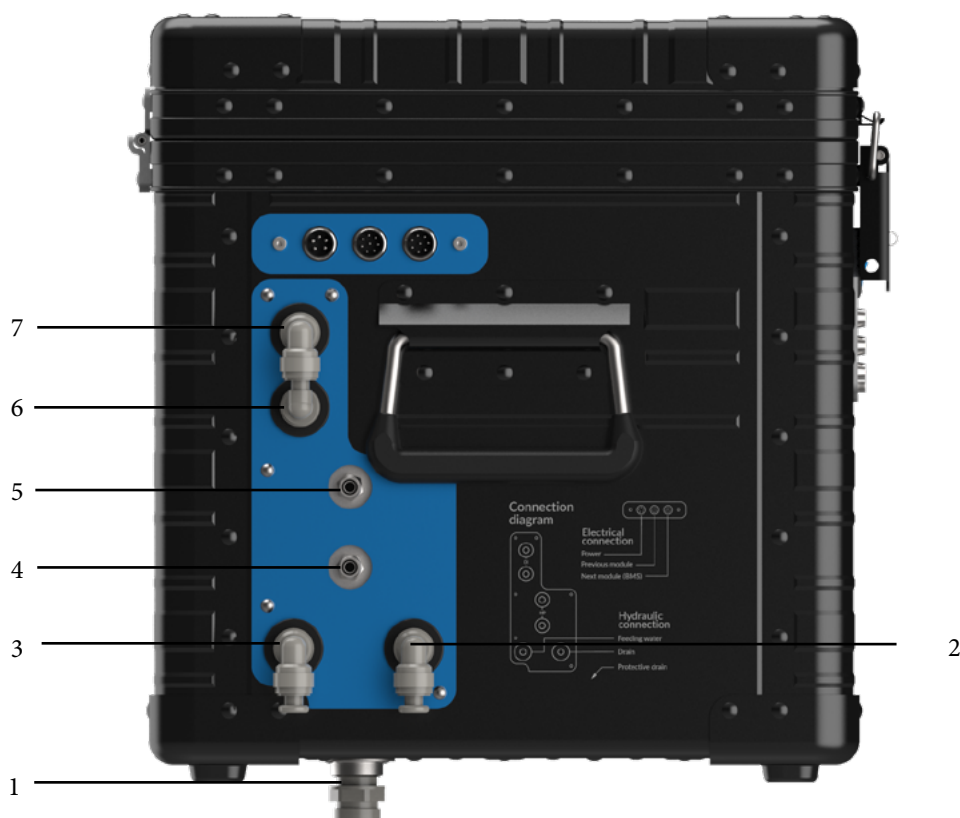
На вход центрального модуля увлажнения можно подавать только воду, соответствующую параметрам, которые приведены в Приложении 1 к данному Руководству!

#### (а) Общий порядок подключения

1. Канализационный отвод центрального модуля подсоедините к безнапорной канализации. Отвод дренажа должен осуществляться в безнапорную канализацию, обязательно выше места установки сифона.
2. Аварийный дренаж центрального модуля подсоедините к безнапорной канализации. Отвод дренажа должен осуществляться в безнапорную канализацию, обязательно выше места установки сифона.
3. Дренажный отвод модуля умягчения (если он используется) подсоедините к безнапорной канализации. Отвод дренажа должен осуществляться в безнапорную канализацию, обязательно выше места установки сифона.
4. Подсоедините водопроводную магистраль к входу первого по счету фильтра.
5. Выход последнего фильтра подсоедините к входу питающей воды центрального модуля.
6. Подсоедините входные и выходные присоединения модуля глубокой очистки (если есть) к соответствующим присоединениям центрального модуля.
7. Подсоедините фитинги магистралей высокого давления к присоединениям подачи и возврата магистралей высокого давления.

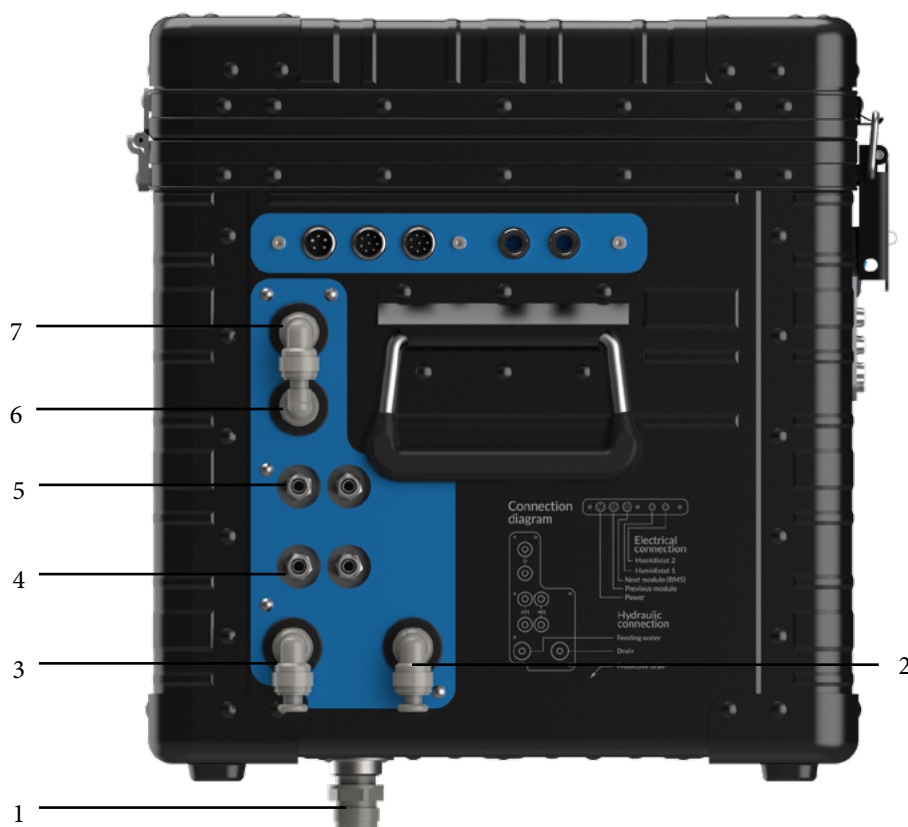
#### (б) Панель гидравлических присоединений центрального модуля Manitoba 12

1. Аварийный дренаж
2. Канализационный отвод
3. Подвод питающей воды после фильтров
4. Возврат из магистрали высокого давления
5. Подача в магистраль высокого давления
6. Подача на модуль глубокой очистки
7. Возврат от модуля глубокой очистки



## (в) Гидравлические присоединения центральных модулей Playgreen 6 / 12

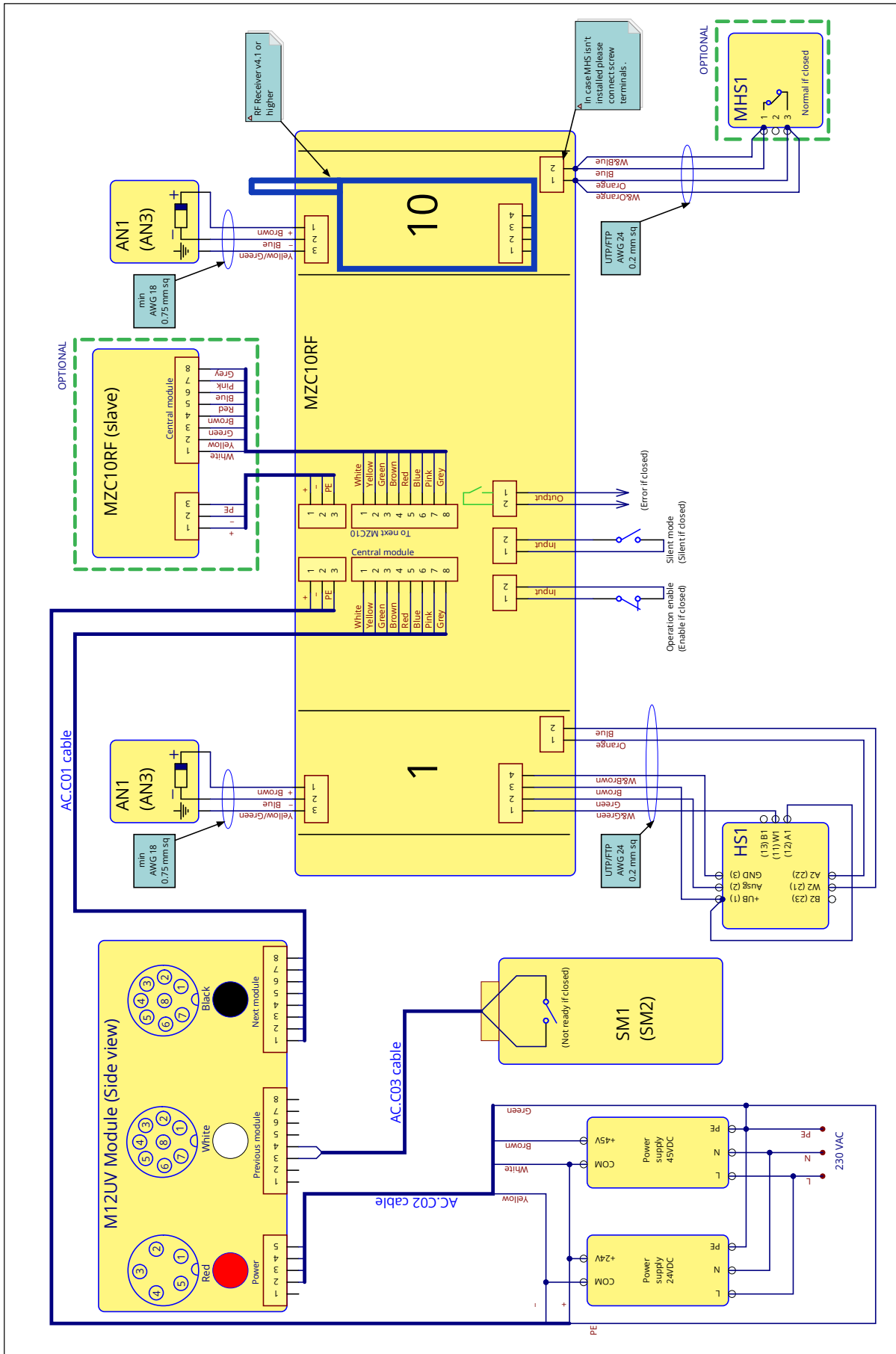
1. Аварийный дренаж.
2. Канализационный отвод.
3. Подвод подготовленной воды.
4. Возврат из магистралей высокого давления 1 и 2.
5. Подача в магистрали высокого давления 1 и 2.
6. Подача на модуль глубокой очистки.
7. Возврат от модуля глубокой очистки.



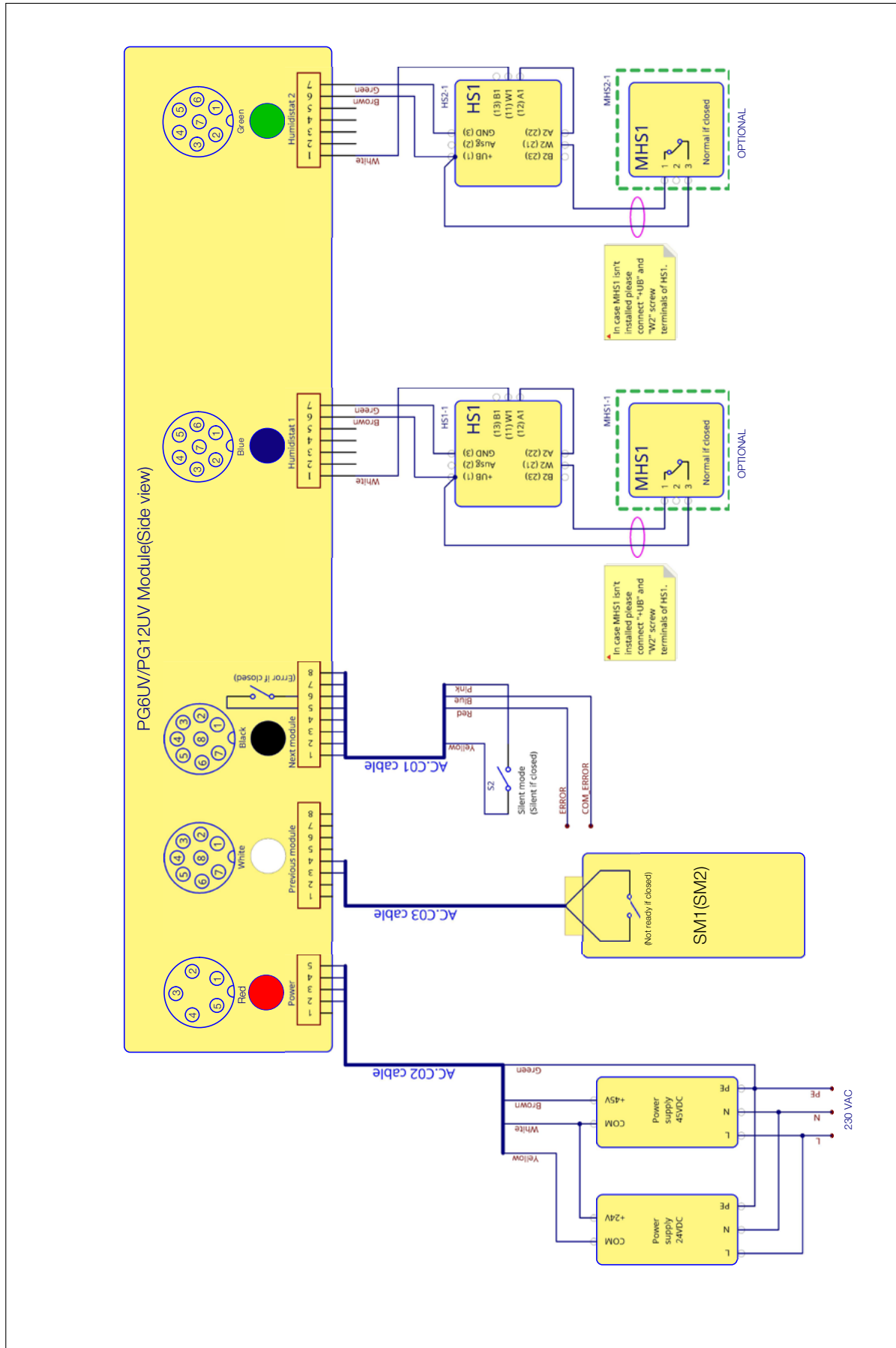
## (г) Приемная воронка безнапорной канализации

Приемная воронка для отвода воды в систему канализации должна быть установлена строго ниже вывода дренажного отвода модуля умягчения и строго ниже вывода аварийного дренажа под днищем центрального модуля. Идущие от дренажа модуля умягчения, аварийного дренажа центрального модуля и рабочего канализационного отвода центрального модуля трубки должны собираться в пучок, быть вставлены в приемную воронку и не должны касаться своими торцами поверхности воронки изнутри во избежание засорения. Приемная воронка системы канализации должна быть оснащена сифоном.

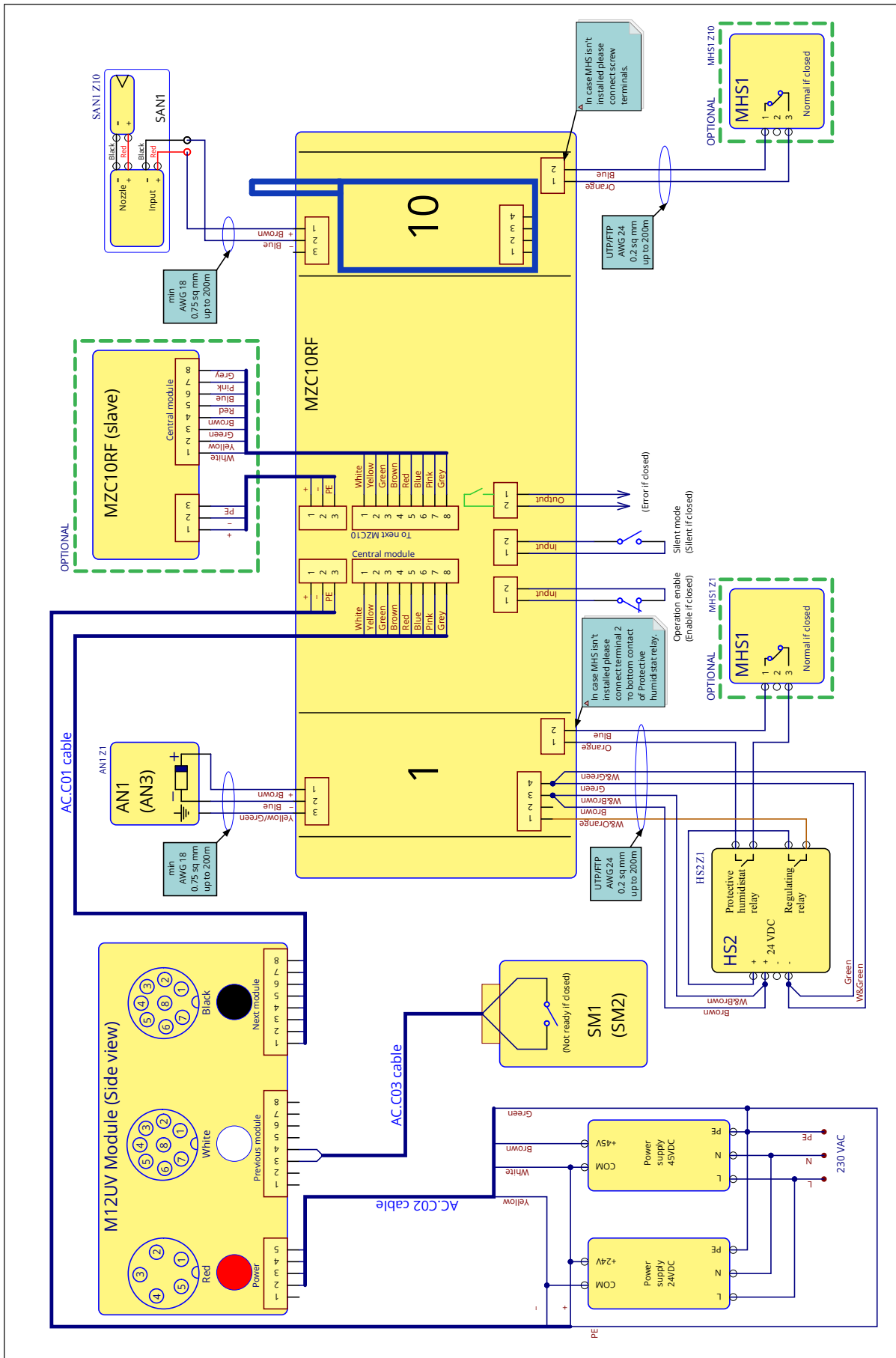
(a) Схема электрических подключений системы Manitoba 12 с проводными гигростатами HS1



(б) Схема электрических подключений системы Playgreen 6 / 12 с проводными гигростатами HS1

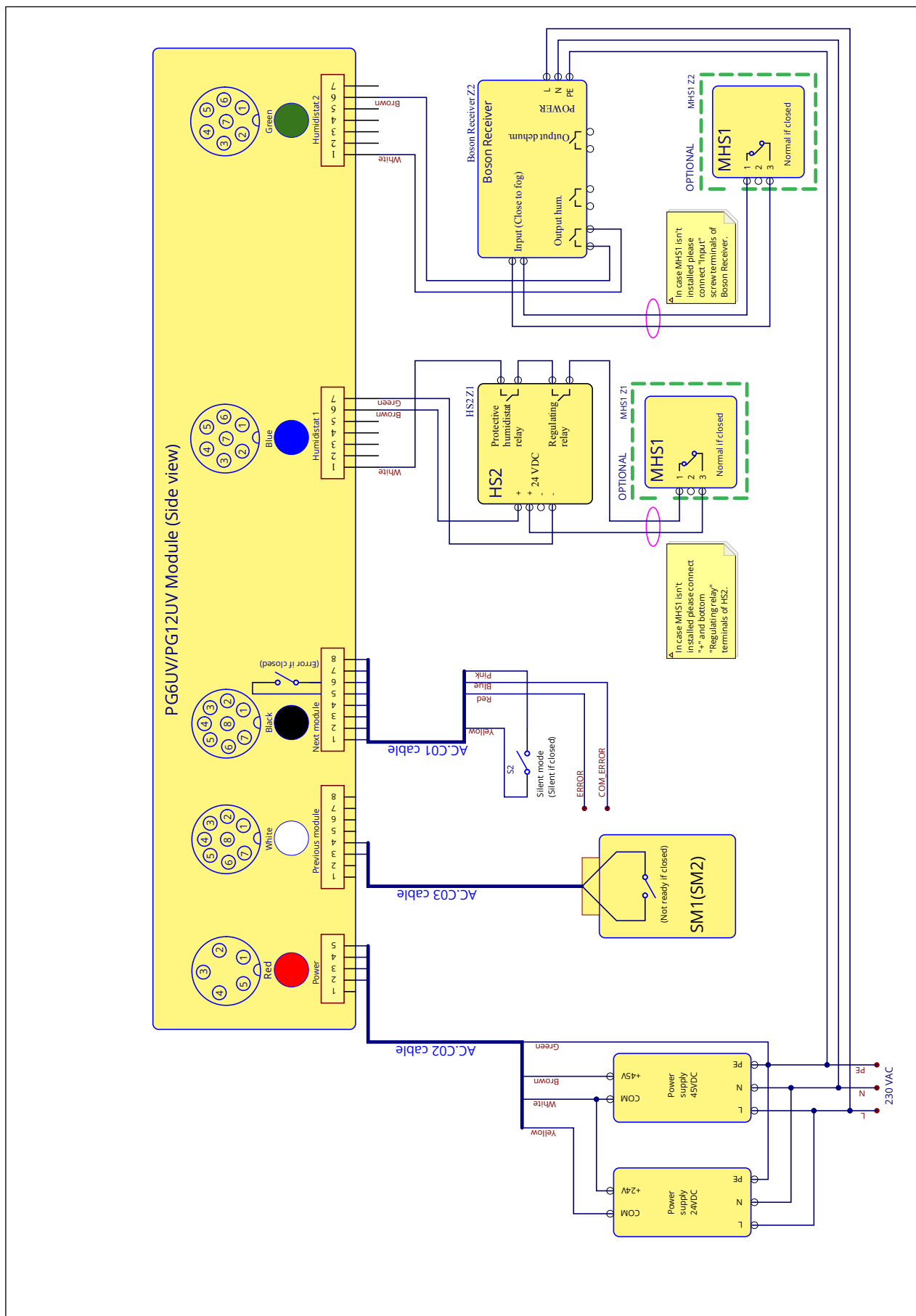


(в) Схема электрических подключений системы Manitoba 12 с проводными гигростатами HS2



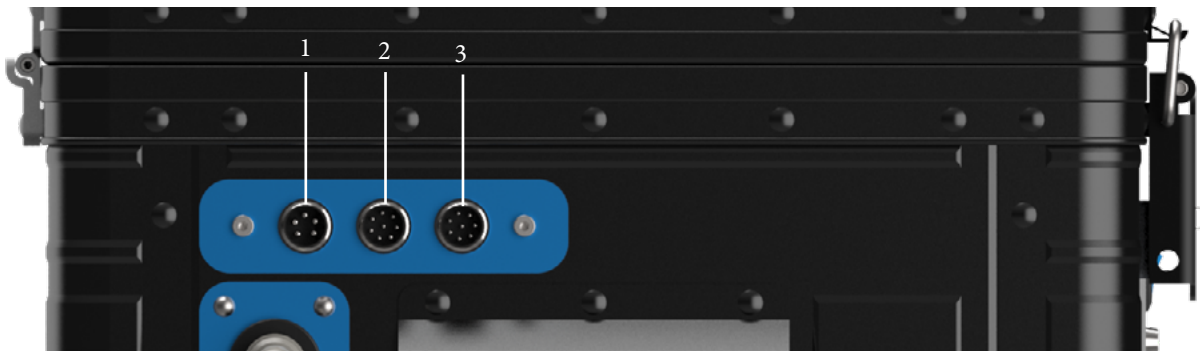


(г) Схема электрических подключений системы Playgreen 6 / 12 с проводными гигростатами HS2



#### (д) Панель электрических входов и выходов центрального модуля Manitoba 12

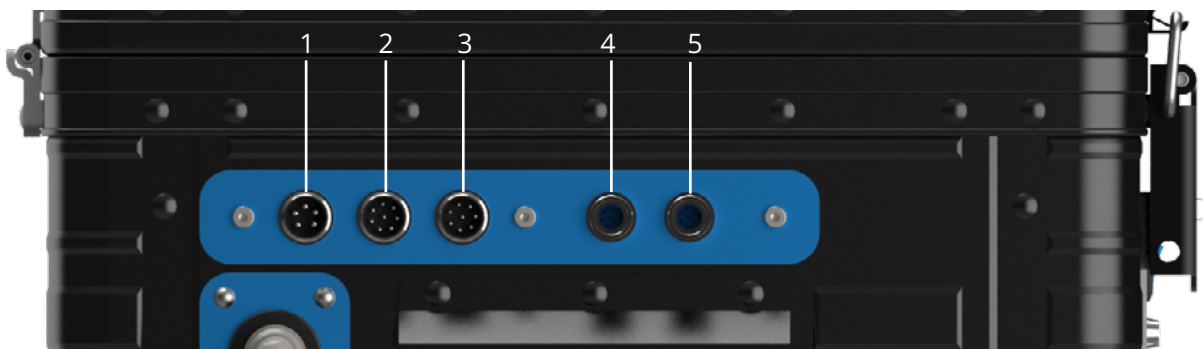
1. Питание.
2. Сигнал от предыдущего модуля (SM1, SM2).
3. Сигнал на последующий модуль (MZC10RF).



К пятиштырьковому разъему 1 подключается кабель, идущий от блоков питания (кабель имеет маркировку красного цвета). К разъему 2 осуществляется подвод сигналов от предыдущего модуля, функцию которого выполняет модуль умягчения (кабель имеет маркировку белого цвета). Разъем 3 предназначен для передачи данных между центральным модулем увлажнения и зональным контроллером MZC10RF (кабель имеет маркировку черного цвета).

#### (ж) Панель электрических входов и выходов центральных модулей Playgreen 6 / 12

1. Питание.
2. Сигнал от предыдущего модуля (SM1, SM2).
3. Сигналы для последующего модуля (система контроля).
4. Разъем подключения пульта управления 1.
5. Разъем подключения пульта управления 2.



К пятиштырьковому разъему 1 подключается кабель, идущий от блоков питания (кабель имеет маркировку красного цвета). К разъему 2 осуществляется подвод сигналов от предыдущего модуля, функцию которого выполняет модуль умягчения (кабель имеет маркировку белого цвета). Разъем 3 предназначен для передачи данных между центральным модулем увлажнения и вышестоящей системой диспетчеризации (кабель имеет маркировку черного цвета). Разъемы 4 и 5 предназначены для подключения пультов управления первой и второй зоны увлажнения соответственно (маркировка кабеля - синего и зеленого цвета соответственно).

### (з) Подключение зонального контроллера MZC10RF

Для питания устройства требуется источник питания 24 VDC. Нагрузочная способность блока питания берется из расчета 0,5 А на каждую форсунку.

Центральный модуль увлажнения подключается к зональному контроллеру MZC10RF оригинальным 8-проводным кабелем через разъем "Central module" (цвета проводов указаны на плате MZC10RF). При необходимости кабель можно удлинить, но не более чем до 10 метров.

Форсунки подключаются с соблюдением полярности к 3-контактным разъемам соответствующей зоны. Описание контактов нанесено на плату MZC10RF.

Количество форсунок, подключаемых к одному каналу, не должно быть больше 3 шт. Суммарная производительность форсунок, подключенных только к каналам "Master" (это 1, 3, 5, 7, 9-й каналы), не должна превышать номинальную производительность центрального модуля 12 л/ч. Суммарная производительность всех подключенных форсунок не должна превышать максимальную (пиковую) производительность модуля 17 л/ч.

Проводные пульты управления HS1 подключаются к 4-контактным разъемам соответствующей зоны. Описание контактов нанесено на плате MZC10RF.

Для работы с беспроводными пультами Bосon и Shadow в слот соответствующей зоны должны быть вставлены радиоприемные платы RF Receiver. После этого необходимо произвести сопряжение каждого беспроводного пульта со своей приемной платой RF Receiver (см. далее). Зональный контроллер с установленными радиоприемными платами нельзя устанавливать внутри металлических шкафов.

Максимальные гигростаты MHS1 могут быть подключены к разъемам "Max. hygroat" соответствующего канала на плате MZC10RF. Если максимальный гигростат не используется для данной зоны, контакты этого разъема необходимо замкнуть.

### (и) Подключение одноканального приемника-контроллера Bосon Receiver

Для питания устройства требуется источник питания 230 VAC.

Приемник-контроллер принимает управляющие сигналы от беспроводных пультов Bосon и беспроводных максимальных гигростатов Shadow. Далее запрос передается в центральные модули Playgreen 6 / 12. Приемник-контроллер сопрягается с пультами своей зоны в процессе установки. Существует возможность подключить дополнительно как беспроводные максимальные гигростаты Shadow, так и проводные MHS1 (к выделенным клеммам). Приемник-контроллер нельзя устанавливать внутри металлических шкафов.

Bосon Receiver имеет расширенные функции и может управлять как увлажнением, так и осушением. При работе с центральными модулями Playgreen 6 / 12 используется только функция увлажнения. Для подачи запроса на увлажнение приемник-контроллер имеет два параллельных релейных выхода, которые замыкаются при наличии запроса на увлажнение. Центральный модуль подключается оригинальным 7-проводным кабелем к любому разъему "Output hum." на плате Bосon Receiver.

Беспроводные пульты и максимальные гигростаты должны быть сопряжены с приемником-контроллером (подробнее об этом – далее).

Проводной максимальный гигростат MHS1 может быть подключен к разъему "Input (close to fog)" на плате Bосon Receiver. Если максимальный гигростат не используется, контакты этого разъема необходимо замкнуть.

Сопряжение беспроводных пультов с радиоприемной платой RF Receiver или приемником-контроллером Boson Receiver возможно только в первые 5 минут после подачи электропитания на приемное устройство. Если сопряжение необходимо произвести по истечении этого промежутка времени, требуется перезапустить режим сопряжения на MZC10RF или Boson Receiver, отключив электропитание на 1 мин, а затем включив его.

Очередность сопряжения устройств должна быть следующей: сначала необходимо произвести сопряжение основного зонального пульта Boson, затем вспомогательных зональных пультов Shadow.



## ВНИМАНИЕ

**Между сопряжениями нескольких пультов необходимо выдерживать паузу 30 секунд.**

При сопряжении с приемным устройством, ранее уже работавшим с другими пультами, необходимо произвести очистку памяти приемного устройства. Для этого на приемной плате необходимо нажать и удерживать кнопку "Сброс" в течение 10 секунд до звукового сигнала.

Последовательность сопряжения:



1. Убедитесь, что RF Receiver или Boson Receiver находится в режиме сопряжения (длинные мигания красного светодиода "Готовность к сопряжению").
2. Поднесите беспроводной пульт к приемной плате на расстояние менее 1 м. Это объясняется тем, что при сопряжении беспроводной пульт находится в режиме пониженной мощности.
3. Нажмите на кнопку сопряжения "Pairing" на беспроводном пульте. Если сопряжение произведено успешно, приемная плата издаст звуковой сигнал, а на экран беспроводного пульта будет выведено подтверждение успешного сопряжения.

Для сопряжения с системами типа "Умный дом" воспользуйтесь разъемом внешнего управления.

Если в состав зонального контроллера MZC10RF входит несколько приемных плат RF Receiver, вставлять в слот приемные платы RF Receiver и производить процедуру сопряжения нужно по одной. При этом после сопряжения беспроводных пультов со своей платой RF Receiver, ее необходимо извлекать из слота (плата запоминает сопряженные пульты), то есть во время сопряжения должна быть вставлена только одна плата. Только после поочередного сопряжения всех плат RF Receiver их можно установить в свои слоты и закрепить при помощи винтов. Во время сопряжения избегайте наличия рядом других радиоприемных устройств BühlerAHS, включенных менее 5 минут назад!



## ВНИМАНИЕ

**При управлении системой увлажнения нештатно (например, через "умный дом") необходима установка максимальных гигростатов MHS1 или вспомогательных пультов Shadow для защиты помещений от переувлажнения, которое может быть вызвано некорректной работой нештатной системы управления. В противном случае корректная работа системы не гарантируется!**

### (л) Электрическое подключение прочих модулей

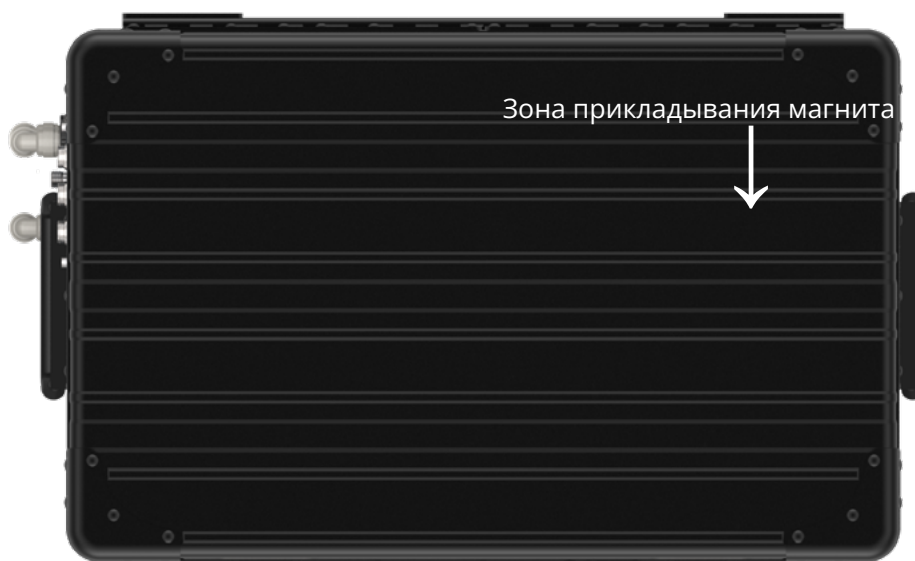
Электрическое подключение модуля умягчения SM1, SM2, а также модуля ультраглубокой очистки DPM Blue осуществляется при помощи блоков питания, входящих в комплект поставки

оборудования. Разъем питания DPM Blue находится на задней части устройства.

## РАЗДЕЛ 3.12 ЗАПУСК СИСТЕМЫ

1. Убедитесь, что все гидравлические подключения произведены в соответствии со структурной схемой (Глава II данного Руководства).
2. Убедитесь, что все электрические подключения произведены в соответствии с электрической схемой (раздел 3.11 данного Руководства).
3. Включите питание центрального модуля, установив тумблер включения в положение ON.
4. В течение примерно 20 минут будет осуществляться промывка контуров низкого и высокого давления системы. При этом красный светодиод будет мигать.
5. После завершения промывки система перейдет в рабочий режим. Об этом сигнализирует зеленый светодиод (желтый и красный светодиоды при этом гореть не должны). Если подать запрос на увлажнение, форсунки начнут распыление очищенной воды.
6. Если после промывки система не вышла в рабочий режим, это может быть обусловлено наличием воздуха в трубопроводе высокого давления. В этом случае необходимо принудительно открыть возвратный клапан спуска в трубопроводе высокого давления. Для этого необходимо разместить сервисный магнит на крышке центрального модуля в месте, которое указано на рисунке ниже и дождаться выхода всего объема воздуха из трубопровода.

Вид на крышку модуля сверху:

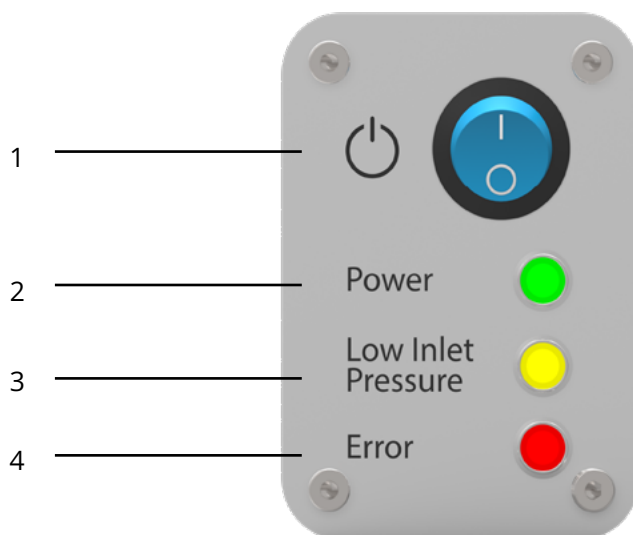


# ГЛАВА IV. РАБОТА СИСТЕМЫ

## РАЗДЕЛ 4.01 РАБОТА ЦЕНТРАЛЬНОГО МОДУЛЯ

### (а) Общая информация

На рисунке ниже представлено изображение лицевой панели (с тумблером включения и сигнализирующими светодиодами) центрального модуля.



1. Включение / выключение питания.
2. Индикатор питания (зеленый светодиод).
3. Низкое давление питающей воды (желтый светодиод).
4. Ошибка в работе системы (мигание с переменными интервалами) или режим сервисной промывки (равномерно мигающий красный светодиод). Подробное описание неполадок и способов их устранения смотрите в соответствующем разделе настоящего Руководства.

Включение системы производится после окончания всех монтажных работ при помощи установки тумблера питания в положение "ON". Работа адиабатической системы увлажнения BühlerAHS может происходить в одном из трех режимов описанных ниже.

### (б) Рабочий режим (Run mode)

При соблюдении всех условий центральный модуль увлажнения начинает свою работу (об этом сигнализирует зеленый светодиод). Внутри центрального модуля вода проходит обеззараживание в ультрафиолетовых стерилизаторах и обратноосмотическую фильтрацию. Как только в емкости с подготовленной водой набирается необходимое давление, начинает работу насос высокого давления, осуществляющий нагнетание чистой воды в магистраль высокого давления. Диапазон давлений в магистрали при вхождении в рабочий режим: 50...75 бар / 5...7,5 МПа.

### (в) Режим работы при наступлении периода сервисного обслуживания

Время необходимости прохождения очередного сервисного обслуживания определится автоматически, если с момента последнего обращения в сервис пройдет календарный год или какой-либо из насосов проработает 1500 моточасов. Пользователь получит об этом сигнал в виде постоянно включенного красного светодиода ERROR на корпусе центрального модуля (для Playgreen 6/12) или в виде ежедневных (в 12-00) полуминутных включений светодиода ERROR, сопровождающихся звуковым сигналом от MZC10RF (для Manitoba 12, при установленном джампере на разъем "Speaker enable"). Кроме того, подсветка экрана контроллера под крышкой центрального модуля будет периодически изменяться с белой на оранжевую, а на самом экране появится надпись SERVICE REQUIRED. Изменение индикации в данном режиме напоминает пользователю о необходимости проведения планового сервисного обслуживания, функционирование системы увлажнения BühlerAHS при этом полностью сохраняется.

## (г) Сервисные промывки (LP service и HP service)



### ВНИМАНИЕ

Во время сервисных промывок система увлажнения прерывает рабочий режим! В это время мигает красный светодиод. Такое мигание является штатной работой системы.

Время суточных сервисных промывок трассы 10:00, 15:00, 19:00. Продолжительность промывки зависит от состояния системы и может занимать до 30 мин (периодически могут быть слышны характерные щелчки клапанов центрального модуля). Также промывка может производиться в случае долгого простоя системы, после пропадания и появления питающего входного давления воды и при включении электропитания.

Для поддержания санитарной чистоты системы один раз в сутки центральный модуль проводит промывку форсунок. По команде от центрального модуля MZC10RF открывает все форсунки (периодически слышны характерные щелчки). По умолчанию время устанавливается на 19:00.



### ВНИМАНИЕ

При отключении электропитания во время промывок, промывки прерываются. При возобновлении электропитания промывка начинается сначала. При этом разрешенные временные интервалы для промывки форсунок имеют заводскую установку 16:00 – 20:00.



### ВНИМАНИЕ

При превышении максимальной нагрузки на модуль система может перейти в режим ошибки при промывке форсунок!

## (д) Тихий режим (Silent mode)

Режим активируется во время, когда существует необходимость максимально тихой работы системы увлажнения. Активация производится замыканием 7 и 2 контактов разъема Next module на центральном модуле M12UV / PG6UV / PG12UV. В этом режиме система увлажнения BühlerAHS работает по алгоритму рабочего режима, однако давление в магистрали снижается с целью минимизации уровня шума при распылении подготовленной воды. Производительность форсунок также изменяется:

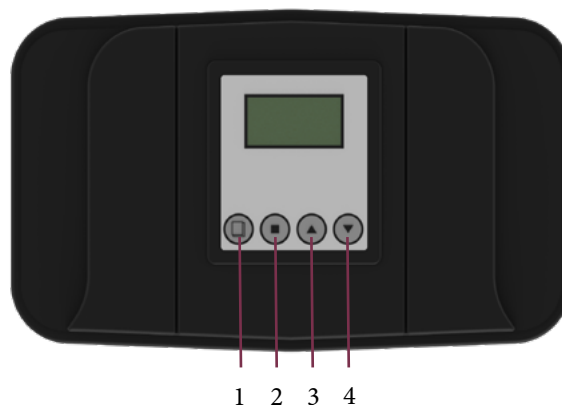
- Форсунки AN1, AN1L и PN1SS: 0,7 л/ч.
- Форсунки AN1.2 и PN1.2SS: 1,4 л/ч.
- Форсунки AN3 и PN3SS: 1,8 л/ч.

## РАЗДЕЛ 4.02 РАБОТА МОДУЛЕЙ УМЯГЧЕНИЯ SM1, SM2

### (а) Управление модулем умягчения

Управление модулем умягчения осуществляется при помощи кнопок на лицевой панели устройства:

1. Вход / выход из меню.
2. Функция подтверждения произведенных изменений, запуск регенерации.
3. Переход вверх по меню, увеличение изменяемых параметров.
4. Переход вниз по меню, уменьшение изменяемых параметров.



Во время эксплуатации модуля умягчения значения параметров в памяти устройства должны соответствовать приведенным ниже:

Описание параметра	Значение параметра для SM1	Значение параметра для SM2
Система измерений (Regional)	METRIC	METRIC
Режим регенерации (Regeneration mode)	METER OVERRIDE	METER OVERRIDE
Текущее время (Time)	установить время	установить время
Время регенерации по умолчанию (Reg. time)	17:00	17:00
Период регенерации (Reg. days)	14	14
Регенерируемая емкость (Reg. cap.)	0,89	1,8
Продолжительность обратной промывки (Back wash)	5	10
Продолжительность регенерации (Brine)	21	42
Продолжительность прямой промывки (Rinse)	7	15
Продолжительность восстановления объема рассола (Refill)	3	6
Настройки по умолчанию (Load default)	не используется	не используется



## ВНИМАНИЕ

Все изменения в настройках модуля умягчения должны производиться квалифицированными специалистами. Неправильные настройки могут привести к выходу оборудования из строя или ухудшить его потребительские свойства.

### (б) Регенерация ионообменной смолы

После истощения ресурса ионообменной смолы модуль умягчения проводит регенерацию. Как правило, это происходит раз в 2 недели. Во время регенерации останавливается работа центрального модуля. Сигнал о начале регенерации формируется и автоматически передается на центральный модуль увлажнения.

После продолжительного отключения питания модуля необходимо запустить регенерацию вручную кнопкой 2.

### (в) Наполнение солью бака



## ВНИМАНИЕ

Уровень соли всегда должен быть достаточным для полноценного функционирования устройства. Над поверхностью воды должны быть нерастворенные таблетки соли. Используйте исключительно специализированную соль.

При повторном наполнении солью емкости бака для модуля умягчения SM1 рекомендуется засыпка 15 кг соли, а для SM2 – 25 кг соли, при условии пустого бака. Вручную активируйте цикл регенерации через 3...5 часов после наполнения бака специализированной солью.



## РАЗДЕЛ 4.03 РАБОТА МОДУЛЯ УЛЬТРАГЛУБОКОЙ ОЧИСТКИ DPM BLUE

Режим работы модуля DPM Blue можно определить по цвету подсветки экрана контроллера, который установлен в блоке автоматики.

Цвет подсветки белый – устройство работает в штатном режиме. При этом на экране высвечиваются показания счетчика объема очищенной воды.

Цвет подсветки желтый – режим предупреждения. Система переходит в данный режим, если значения параметров очистки воды краткосрочно выходят за допустимые пределы.

Цвет подсветки красный – режим ошибки. Система прекращает работу. Подробно о типах ошибок и способах их устранения смотрите в соответствующем разделе настоящего Руководства.

## РАЗДЕЛ 4.04 РАБОТА МОДУЛЕЙ ГЛУБОКОЙ ОЧИСТКИ DPM6 NEW / DPM12 NEW

Модуль глубокой очистки DPM6 NEW / DPM12 NEW содержит деионизирующий блок и регулятор содержания остаточных солей. Регулировка содержания остаточных солей необходима для адаптации модуля глубокой очистки под разное исходное солесодержание питающей воды. Осуществляется при помощи кранов в верхней части устройства.

Для того, чтобы получить на выходе модуля воду с минимальным солесодержанием необходимо перекрыть все ручки регуляторов.

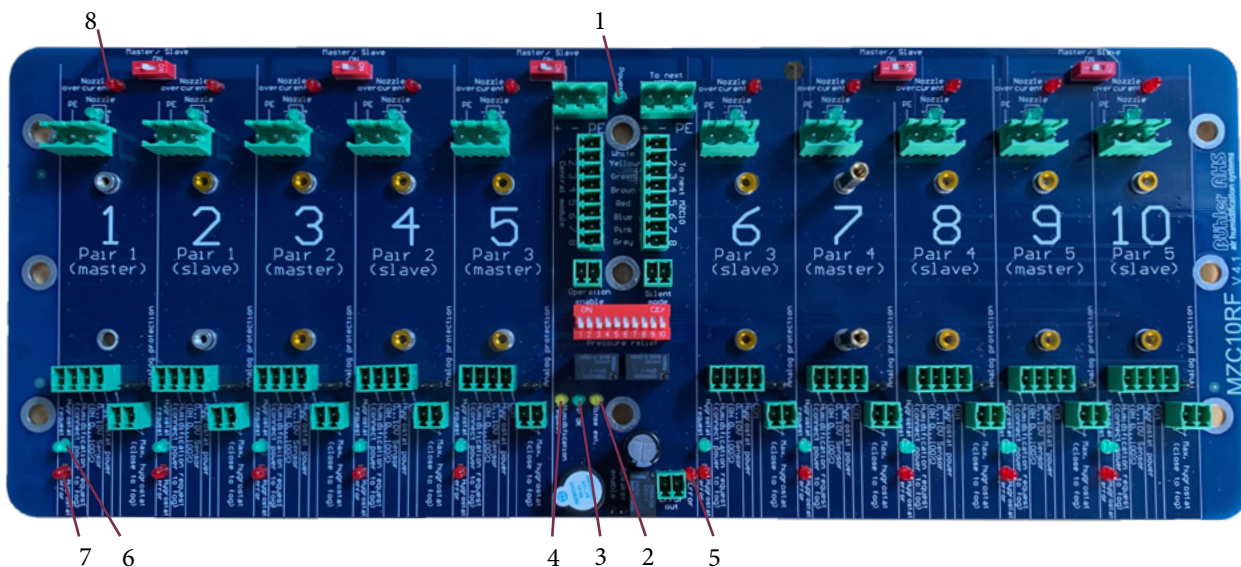
Если на вход модуля поступает вода с низким солесодержанием, выходная вода становится диэлектриком и электризуется при распылении. Будет наблюдаться эффект налипания воды на поверхности. Если это происходит, откройте все регуляторы. Если это не помогло – обратитесь в сервисную службу BühlerAHS.

## РАЗДЕЛ 4.05 РАБОТА ЗОНАЛЬНОГО КОНТРОЛЛЕРА MZC10RF

### (а) Общая информация

Зональный контроллер получает запрос на увлажнение от пультов управления, регулирует работу центрального модуля M12UV и форсунок увлажнения для каждой зоны отдельно. Кроме того, MZC10RF получает сигнал статуса M12UV и передает его на систему диспетчеризации. Обеспечивает открытие всех форсунок во время промывки. В качестве подключенных (в любом порядке!) к MZC10RF пультов управления могут выступать как проводные пульты HS1, так и беспроводные Boson и Shadow, для работы с которыми в слот соответствующей зоны должны быть вставлены радиоприемные платы RF Receiver (подробнее – в разделе 3.11).





1. Power – индикатор питания (зеленый светодиод).
2. Rinse ext. – индикатор запроса продувки форсунок от центрального модуля (желтый светодиод).
3. HP OK – индикатор готовности центрального модуля к распылению (зеленый светодиод).
4. Humidification request – индикатор запроса на увлажнение от зонального контроллера к центральному модулю (желтый светодиод).
5. Error – ошибка в работе системы (мигание с переменными интервалами) или режим сервисной промывки (равномерно мигающий красный светодиод). Дублирует индикатор "Error" центрального модуля.
6. Hygrostat request – индикатор запроса на увлажнение от пульта управления данной зоны (зеленый светодиод).
7. Hygrostat error – индикатор срабатывания аналоговой защиты в данной зоне (красной светодиод).
8. Nozzle overcurrent – индикатор превышения потребления тока форсунками данной зоны (красный светодиод). На 1 канал разрешено подключать параллельно не более 3-х форсунок.

#### (б) Рабочий режим

Основной функцией MZC10RF является управление открытием форсунок позонно в зависимости от поступающих сигналов. Соответствующий пульт управления отправляет запрос на увлажнение, замыкая контакты "Hygrostat power" и "Humidification request". В ответ на это MZC10RF формирует сигнал запроса к центральному модулю, замыкая контакты 1 и 2 разъема "Central module". Центральный модуль, набрав давление, посылает ответ зональному контроллеру путем замыкания контактов 3 и 4 разъема "Central module". На соленоидный клапан форсунки в зоне, откуда поступил запрос от пульта управления, подается напряжение, начинается распыление.

Для защиты от переувлажнения в помещении зональный контроллер имеет функцию аналоговой защиты, а также возможность подключить максимальный гигростат. Каналы увлажнения MZC10RF, при использовании оригинальных проводных пультов управления, обладают возможностью аналоговой защиты. Аналоговая защита следит за показаниями влажности и принудительно отключает распыление форсунки, если показания влажности в зоне находятся за пределами разрешенного диапазона 10...65 %. Для включения данной функции необходимо установить джампер на разъем "Analog protection" в соответствующем канале. Для подключения максимального гигростата имеются контакты "Max. hygrostat" на плате зонального контроллера. Если нет превышения установленной влажности (обычно 60 %), данные контакты поддерживаются замкнутыми. Если нет максимального гигростата в зоне, контакты "Max. hygrostat" необходимо замкнуть перемычкой.

#### (в) Тихий режим

При необходимости снизить шум системы можно активировать тихий режим с помощью замыкания контактов разъема "Silent mode". В данном режиме центральный модуль понижает рабочее давление в магистрали, что приводит к снижению шума распыления форсунок.

При необходимости отключить распыление в зонах (например, ночью), можно снаружи заблокировать поступление запроса на увлажнение к центральному модулю. Для этого необходимо разомкнуть контакты разъема "Operation enable" на плате устройства.

#### (г) Режим сброса давления

Если ни один из пультов управления не присылает запрос на увлажнение, MZC10RF переходит в режим сброса давления. В этом режиме открываются форсунки, для которых разрешен сброс (соответствующие переключатели "Pressure relief" находятся в положении "ON"). Для нормальной работы системы переключатель "Pressure relief" хотя бы для одной зоны с установленной форсункой должен быть включен.

#### (д) Режим продувки

В случае промывки системы центральный модуль может дать команду MZC10RF открыть все форсунки для проведения их регулярной промывки. В этом режиме, при наличии сигнала "HP\_OK" и получении запроса "Rinse ext" от центрального модуля, все форсунки будут производить кратковременное распыление.

#### (е) Режим ошибки

Для внешних систем контроля в MZC10RF есть выход ошибки в виде сухого контакта "Error out". При возникновении ошибки в центральном модуле контакты "Error out" периодически замыкаются на время более 5 секунд. Во время возникновения ошибки в центральном модуле, MZC10RF может подавать звуковой сигнал. Для этого необходимо установить джампер в разъем "Speaker enable".

#### (ж) Зависимый режим

Если суммарная производительность форсунок превышает максимальную производительность центрального модуля, можно активировать попарно (1-2, 3-4, 5-6, 7-8, 9-10) зависимый режим. В этом режиме управление распылением производится поочередно, причем первый канал в паре становится основным (master), а второй зависимым (slave). Master канал работает в штатном режиме, а каналу slave разрешается работать только в том случае, когда master канал не распыляет в данный момент. Активируется режим выключателем "Master/slave on" в соответствующем канале.

#### (з) Опциональные возможности

В системах высокой производительности, где требуется более 10 каналов, можно параллельно подключить 2 зональных контроллера MZC10RF. Дополнительный зональный контроллер при этом подключается шлейфом к разъемам "To next MZC10".

#### (и) Звуковые сигналы

Если в разъем "Speaker enable" платы MZC10RF установлен джампер, в случае ошибки центрального модуля или при наступлении времени технического обслуживания будет издаваться звуковой сигнал. При возникновении ошибки центрального модуля звуковой сигнал будет издаваться в течении 7 секунд с интервалом 23 секунды. При наступлении времени технического обслуживания звуковой сигнал будет издаваться ежедневно в 12:00 в течении 30 секунд.

## РАЗДЕЛ 4.06 РАБОТА ОДНОКАНАЛЬНОГО ПРИЕМНИКА-КОНТРОЛЛЕРА BOSON RECEIVER

Приемник-контроллер принимает управляющие сигналы от беспроводных пультов и передает их в центральные модули Playgreen 6 / 12. Приемник-контроллер сопрягается с пультом своей зоны в процессе установки (подробнее о процессе сопряжения см. в разделе 3.11). Существует возможность подключить дополнительно как беспроводные максимальные гигростаты Shadow, так и проводные MHS1 (к выделенным клеммам).

Boson Receiver принимает радиосигнал на свободной частоте 433 МГц. Радиосигнал надежно проходит железобетонные стены, что позволяет применять беспроводное управление в современных зданиях. Приемник-контроллер нельзя устанавливать внутри металлических шкафов. Boson Receiver оснащен функцией защиты по времени. В случае, если данные от беспроводных пультов не поступают на Boson Receiver более 3 минут, увлажнение автоматически отключается.

## РАЗДЕЛ 4.07 ДЕМОНТАЖНЫЕ РАБОТЫ И ОТКЛЮЧЕНИЕ СИСТЕМЫ



### ВНИМАНИЕ

Демонтаж должен производиться квалифицированными специалистами с соблюдением всех требований, выдвигаемых в данном Руководстве. Приступая к демонтажу, необходимо убедиться, что система корректным образом отключена и готова к планируемым работам.

Отключение производить следующим образом:

- Установить регулятор одного из пультов управления на максимальное значение. Дождаться начала распыления воды из форсунок.
- Перекрыть подачу воды на входе системы увлажнения.
- Сигнализация желтого светодиода центрального модуля увлажнения будет свидетельствовать о падении давления питающей магистрали. Подождать 5 минут.
- Отключить электропитание центрального модуля увлажнения при помощи установки тумблера питания в положение "Выкл".



### ВНИМАНИЕ

По окончании этих действий обесточить все устройства системы и убедиться в отсутствии давления в магистрали на этапах подготовки воды (фильтры и модуль умягчения). После выполнения описанных действий система считается готовой к проведению демонтажных работ.

Порядок демонтажа:

Все действия производить только с системой, готовой к демонтажным работам.

- Отсоединение трубопровода и кабелей от центрального модуля увлажнения.
- Отсоединение труб от фильтров.
- Отсоединение труб от модуля умягчения (если установлен).
- Отсоединение элементов от модуля зонального контроллера (только для систем Manitoba 12).
- Демонтаж клапанов с форсунками.
- Демонтаж магистрали высокого давления.

Центральный модуль системы увлажнения BühlerAHS оснащен механическим и электронным датчиками протечки. При демонтаже центрального модуля необходимо убедиться, что вода не попадает внутрь корпуса на механический датчик протечки.

При взаимодействии с водой внутренний сменный элемент механического датчика протечки расширяется, тем самым перекрывая подачу воды в центральный модуль увлажнения. В случае попадания воды необходимо заменить внутренний элемент механического датчика протечки, иначе возобновление функционирования системы является невозможным. Все работы должны производиться квалифицированным персоналом!

# ГЛАВА V. НЕПОЛАДКИ И СПОСОБЫ ИХ УСТРАНЕНИЯ

## РАЗДЕЛ 5.01 ОБЩИЕ ПРЕДУПРЕЖДЕНИЯ



### ВНИМАНИЕ

Если ни один из способов устранения неполадок не привел к восстановлению работоспособности, обратитесь в сервисную службу BühlerAHS!

## РАЗДЕЛ 5.02 НЕПОЛАДКИ В РАБОТЕ ЦЕНТРАЛЬНЫХ МОДУЛЕЙ MANITOVA 12, PLAYGREEN 6, PLAYGREEN 12 И СПОСОБЫ ИХ УСТРАНЕНИЯ

Об ошибках сигнализируют желтый и красный светодиоды на лицевой панели центрального модуля. Индикация ошибок красным светодиодом начинается с длительного светового сигнала (10 секунд), после которого следует соответствующее количество коротких импульсов. Тип ошибки можно определить не вскрывая установку по количеству последовательных коротких (1 секунда) импульсов красного светодиода. При наличии ошибки световые сигналы индикации повторяются каждые 30 секунд. Ошибки начиная с 3-й являются критическими (работа модуля прекращается).

Активный светодиод	Причина	Решение
Желтый (постоянно горит)	Низкое давление в питающем водопроводе	1. Проверить, есть ли давление в подводящем водопроводе
		2. Проверить давление после редуктора, являющегося частью FS1, MCF170 или MCF75. Значение должно быть равно 2...3 бар / 0,2...0,3 МПа при работающей установке
		3. Убедиться, что модуль умягчения не находится в состоянии регенерации
		4. Убедиться в исправности каждого компонента системы подготовки воды. Слабый напор воды на выходе системы фильтрации свидетельствует о необходимости замены фильтрующих элементов
Красный (импульсная работа)	2 коротких мигания после длинного: неисправность УФ стерилизаторов, не прерывает работу модуля	Обратитесь в Сервисный центр BühlerAHS
	3 коротких мигания после длинного: протечка внутри центрального модуля, ПРЕРЫВАЕТ работу модуля	
	4 коротких мигания после длинного: долговременное отсутствие давления в питающем водопроводе (более 24 часов), ПРЕРЫВАЕТ работу модуля	См. раздел про индикацию желтого светодиода. Выключить и включить питание после подачи давления

Красный (импульсная работа)	5 коротких миганий после длинного: протечка магистрали высокого давления или неисправность насоса высокого давления, ПРЕРЫВАЕТ работу модуля	Обратитесь в Сервисный центр BühlerAHS
	6 коротких миганий после длинного: неполадки в работе насоса низкого давления, неисправность мембраны или контура пермеата, ПРЕРЫВАЕТ работу модуля	
	7 коротких миганий после длинного: неисправность датчиков высокого или низкого давления, ПРЕРЫВАЕТ работу модуля	
	8 коротких миганий после длинного: перегрев насоса высокого давления, ПРЕРЫВАЕТ работу модуля	
Красный (постоянно мигает)	Идет сервисная промывка	Это штатный режим. Дождаться окончания промывки (не более 30 мин.) для возобновления функции распыления

#### РАЗДЕЛ 5.03 НЕПОЛАДКИ В РАБОТЕ МОДУЛЕЙ УМЯГЧЕНИЯ SM1 И SM2

Проблема	Возможная причина	Решение
Контроллер не работает	Отключено питание	Подключить питание
	Поврежден питающий кабель или блок питания	Заменить питающий кабель или блок питания
Протечка	Гидравлические соединения повреждены	Обратитесь в Сервисный центр BühlerAHS
Шумная работа	Наличие воздуха в системе	Вручную запустить промывку модуля умягчения (кнопка 2)

## РАЗДЕЛ 5.04 НЕПОЛАДКИ В РАБОТЕ МОДУЛЯ УЛЬТРАГЛУБОКОЙ ОЧИСТКИ DPM BLUE

Если подсветка дисплея контроллера красного цвета – модуль перешел в режим ошибки. Тип ошибки можно определить по надписи на дисплее:

Надпись на дисплее	Описание	Возможная причина	Решение
ERROR volume counter is dead	Датчик потока неисправен	Оба или один из датчиков потока вышел из строя	1. Перезагрузите модуль 2. Обратитесь в Сервисный центр BühlerAHS
ERROR inlet water is not clean Make service for central module	На вход модуля подается вода с повышенным содержанием солей	Центральный модуль увлажнения нуждается в сервисном обслуживании	Обратитесь в Сервисный центр BühlerAHS
ERROR DI water is not clean Replace resin	Выходная вода имеет повышенное содержание солей	Деионизационная смола исчерпала ресурс, требуется ее замена	Обратитесь в Сервисный центр BühlerAHS
ERROR outlet water has low conductivity Replace CO2 cylinder	Проводимость выходной воды ниже предельно допустимого значения	Требуется замена баллона с углекислым газом	Обратитесь в Сервисный центр BühlerAHS

## РАЗДЕЛ 5.05 НЕПОЛАДКИ В РАБОТЕ ЗОНАЛЬНОГО КОНТРОЛЛЕРА MZC10RF

Проблема	Возможная причина	Решение
Отсутствует запрос на увлажнение	Сработала аналоговая защита	Проверить показания влажности, они не должны быть за пределами разрешенного диапазона 10%...65%
	Пульт управления неисправен	Обратитесь в Сервисный центр BühlerAHS
	Беспроводной пульт управления разряжен	Зарядить беспроводной пульт
	Слабый сигнал от беспроводного пульта управления в зоне приема	Изменить расположение беспроводного пульта управления
	Температура воздуха в одной из зон увлажнения ниже 16°C	Проверить показания температуры на пульте управления зоны. Добиться повышения температуры в зоне выше 16°C

Отсутствует ответный сигнал от центрального модуля	Неправильное подключение кабеля к центральному модулю	Подключить кабель согласно принципиальной схеме
	Кабель к центральному модулю поврежден	Заменить кабель к центральному модулю
	Разомкнуты контакты разъема "Operation enable"	Установить перемычку в разъем. Если используется внешняя система управления, добиться от неё замыкания контактов разъема
Горит светодиод "Overcurrent"	Проверить полярность подключения форсунок	Подключить форсунки с соблюдением полярности
Сброс давления не осуществляется	Все выключатели рабочих зон выключены	Включить хотя бы один выключатель для сброса давления (к соответствующей зоне должна быть подключена форсунка)

#### РАЗДЕЛ 5.06 НЕПОЛАДКИ В РАБОТЕ ПРИЕМНИКА-КОНТРОЛЛЕРА BOSON RECEIVER

Проблема	Возможная причина	Решение
Отсутствует питание (не горит индикатор питания)	Нет напряжения в сети	Проверить напряжение сети
	В результате скачка питающего напряжения сгорел предохранитель	Заменить предохранитель на любой стандартный, размерами 5 x 20 мм, который рассчитан на ток 200 мА
Отсутствует запрос на увлажнение (индикатор не горит)	Максимальный гигростат не подключен	Проверить правильность подключения максимального гигростата. Если он отсутствует – вставить перемычку
	Слабый сигнал от беспроводного пульта управления в зоне приема	Изменить расположение беспроводного пульта управления



# ГЛАВА VI. ПРАВИЛА ЭКСПЛУАТАЦИИ

## РАЗДЕЛ 6.01 ВАЖНЫЕ ПРЕДУПРЕЖДЕНИЯ

- Не размещайте рядом с элементами системы увлажнения нагревательные приборы, зажженные свечи и прочее. Это может привести к деформации или воспламенению.
- Не пользуйтесь нештатными источниками питания или устройствами подключения.
- Не подвергайте оборудование и его компоненты термическим, химическим, механическим, вибрационным и прочим повреждающим воздействиям любого характера.
- Не используйте для промывки трубопроводов и оборудования агрессивные жидкости.
- Ни в коем случае не пытайтесь отсоединить фитинги высокого давления, когда система находится в рабочем режиме. Отсоединять фитинги можно только убедившись в отсутствии давления в магистрали высокого давления.
- Некорректное использование может лишить права на гарантийное обслуживание!

## РАЗДЕЛ 6.02 ИСПОЛЬЗОВАНИЕ СИСТЕМЫ УВЛАЖНЕНИЯ

Система, как правило, работает в автоматическом режиме, поэтому существует ряд технических требований и указаний, которые обеспечат наиболее качественный, комфортный и надежный режим работы.

### (а) Не обесточивайте и не выключайте систему полностью

Даже если система не находится в рабочем режиме (например, необходимость в увлажнении отсутствует), функционируют сервисные режимы. Комплексная автоматизация всей установки позволяет регулярно производить промывку, регенерацию и дезинфекцию не только воды, но и самой магистрали со всеми устройствами, участвующими в процессе увлажнения. Если же выключить систему полностью с помощью тумблера на центральном модуле или отключив электропитание (например, на ночь, на выходные, на время отпуска или летом), то это приведет к простоя системы и, как следствие, к размножению микроорганизмов и развитию разнообразной микрофлоры, что может потребовать дезинфекции системы после перерыва.

Система увлажнения рассчитана на постоянное подключение, что обеспечивает комфортную влажность в любое время суток и санитарную безопасность. Пожалуйста, убедитесь, что все компоненты системы (водоподготовка и умягчение (если установлено), центральный модуль увлажнения, блоки питания, пульта и форсунки) не отключены и находятся в работоспособном состоянии.

Если работа увлажнения нежелательна во всех или некоторых зонах, просто установите регуляторы влажности на минимальное значение. Такое "отключение" не отключает форсунку полностью, форсунка может распылять воду в промывочных режимах.

### (б) Не выставляйте сразу максимальную влажность на регуляторе

Показания влажности ручных гигрометров и установленных на стенах могут отличаться в силу инерционности, технологического разброса, разности в температуре мест измерения. Всегда ориентируйтесь прежде всего на установленное значение на пульте управления системы увлажнения. Если необходимо увеличить влажность, добавляйте заданное значение влажности на регуляторе постепенно до достижения комфортного уровня. Установка регулятора влажности сразу на максимум может привести к переувлажнению и негативным последствиям!

### (в) Следите за наличием соли в умягчителе (если установлен)

Соль необходима для регенерации смолы умягчителя и, как следствие, для качественной работы всей системы. Необходимо использовать исключительно специализированную таблетированную соль. Обратитесь в Сервисный центр BühlerAHS, если необходимо.

#### (г) Используйте принадлежности, рекомендованные производителем

Компоненты системы и расходные материалы влияют на гигиеническую ситуацию. Все запасные части и фильтры должны быть предварительно одобрены Сервисным центром BühlerAHS.

#### (д) Вызовите специалистов при необходимости изменить конфигурацию системы

Расположение и подключение оборудования водоподготовки, центрального модуля и трубопроводов высокого давления важны для гигиеничности системы. Если есть необходимость внесения каких-либо изменений, обратитесь в нашу сервисную службу. Вам помогут найти наилучшее решение.

#### (е) Регулярно проводите сервисное обслуживание

Система BühlerAHS создана для работы в автоматическом режиме. Тем не менее, раз или два раза в год\* (зависит от интенсивности эксплуатации и качества питающей воды) требуется сервисное обслуживание для обеспечения правильной работы и гигиены высокого уровня. Во время обслуживания контролируются все функции, производится необходимая очистка компонентов, замена расходных компонентов (кроме соли) и изнашивающихся деталей. Пожалуйста, запланируйте проведение сервисных работ.

\* При плохом качестве подаваемой воды могут потребоваться дополнительные замена картриджей фильтров и контроль состояния умягчителя.

#### (ж) Принимайте меры предосторожности

Вблизи зоны контакта с оборудованием и трубопроводом обеспечивайте предметы, поверхности и зоны, чувствительные к попаданию воды, средствами контроля протечки воды, отвода воды и гидроизоляции.

Все работы должны производиться квалифицированными специалистами, прошедшими аккредитацию Сервисного центра. Запрещается предпринимать самостоятельные попытки устранения любых неполадок, за исключением указанных в настоящем Руководстве.

По любым вопросам, пожалуйста, обращайтесь в Сервисный центр (принадлежащий партнерской организации или непосредственно компании BühlerAHS или ее представительству).

# ГЛАВА VII. ПОДДЕРЖАНИЕ РАБОТОСПОСОБНОСТИ СИСТЕМЫ, ГАРАНТИЯ

## РАЗДЕЛ 7.01 ПОДДЕРЖАНИЕ РАБОТОСПОСОБНОСТИ СИСТЕМЫ

### (а) Общие положения

Система увлажнения воздуха является сложным техническим изделием. Она будет надежно служить при условии выполнения следующих условий:

- Необходимо проводить регулярный контрольный осмотр элементов системы и, при обнаружении недостатков, обеспечивать выполнение действий, указанных в Руководстве по монтажу и эксплуатации, а также других необходимых разумных действий. При осмотре ежедневно следует проверять:
  - отсутствие пятен или утечек жидкостей;
  - внешний вид оборудования и состояние корпусов;
  - давление входной питающей воды;
  - индикацию наличия электропитания;
  - отсутствие индикации аварийного состояния;
  - отсутствие необычных шумов и вибрации;
  - целостность всех видимых соединений.
- Необходимо проводить регулярное сервисное обслуживание в соответствии с указанной в Протоколе ввода в эксплуатацию периодичностью.

### (б) Ответственность владельца

Ответственность за выполнение правил безопасности, правил эксплуатации, правил поддержания работоспособности системы и за своевременное представление оборудования на сервисное обслуживание несет владелец системы.

### (в) Срок службы

Срок службы системы и ее частей устанавливается в 10000 моточасов. Количество моточасов учитывается контроллером центрального модуля, фиксируется Сервисным центром во время сервисного обслуживания и ремонтов, а также может сообщаться владельцу по запросу. После окончания срока службы оборудование и его компоненты должны быть утилизированы или переданы в Сервисный центр с целью проверки и возможного продления срока службы.

### (г) Прочее

При возникновении любых сомнений относительно пригодности системы к эксплуатации необходимо обращаться к партнерским организациям или непосредственно в BühlerAHS или ее представительства.

## РАЗДЕЛ 7.02 ОБСЛУЖИВАНИЕ У ПРЕДСТАВИТЕЛЯ ПРОИЗВОДИТЕЛЯ

Система увлажнения воздуха BühlerAHS является технически сложным товаром. Периодически необходимо проводить обслуживание центрального модуля и модулей глубокой очистки у уполномоченного представителя производителя. Только своевременное обслуживание позволит обеспечить бесперебойную и безопасную работу системы на весь срок службы. Обслуживание производится платно по действующим расценкам.

Центральный модуль системы увлажнения имеет изнашиваемые детали, которые подлежат замене в Сервисном центре BühlerAHS. Подробный список работ можно получить в Сервисном центре.

Модули глубокой и ультраглубокой очистки DPM содержат специальную ионообменную смолу, которая подлежит замене. Ориентировочная периодичность замены смолы – раз в 1 год, но этот параметр может меняться в зависимости от качества входной воды, расхода воды и т.д.

Модуль ультраглубокой очистки DPM Blue дополнительно имеет в своем составе баллон с углекислым газом, который подлежит замене. Необходимость в обслуживании данного модуля можно узнать по информационным сообщениям, которые выводятся на экран контроллера (см. главу "Неполадки и способы их устранения").

## РАЗДЕЛ 7.03 ГАРАНТИЙНОЕ ОБСЛУЖИВАНИЕ

### (а) Общие положения

Гарантийный период – 2 года.

В течение гарантийного периода:

1. Ремонт при наступлении гарантийного случая – бесплатно. Подробное описание условий – в Гарантийном соглашении.
2. Замена компонентов\*, необходимость которой возникла в результате нормального износа или расходования компонентов (фильтрующие элементы, лампы, расходные технические жидкости, элементы питания) – только стоимость собственно компонентов.
3. Ремонт при наступлении негарантийного случая – согласно действующим расценкам, стоимость компонентов и работы по замене.
4. Периодическое обслуживание строго раз в 6 или 12 месяцев согласно Протоколу ввода в эксплуатацию производится платно по действующим расценкам на обслуживание.
5. Отметки о пройденном обслуживании и ремонте выполняются Сервисным центром (принадлежащем партнерской организации или непосредственно компании BühlerAHS или ее представительству) в собственной базе данных.

По истечении гарантийного периода:

1. Замена компонентов\*, необходимость которой возникла в результате нормального износа или расходования компонентов (фильтрующие элементы, лампы, расходные технические жидкости, элементы питания) – стоимость собственно компонентов и стоимость работы по замене.
2. Ремонт, необходимый по любым причинам – согласно действующим расценкам, стоимость компонентов и стоимость работы по замене.
3. Периодическое обслуживание по усмотрению клиента (рекомендуется раз в 6 или 12 месяцев согласно Протоколу ввода в эксплуатацию) производится платно по действующим расценкам на обслуживание.

\* Примечание. Если модуль умягчения входит в состав системы, действия по периодической засыпке соли берет на себя пользователь.

Если сроки очередного сервисного обслуживания пропущены более, чем на 2 месяца, гарантия снимается. Возникшие неисправности не покрываются гарантийным обслуживанием. После их исправления гарантия может быть восстановлена по усмотрению Сервисного центра BühlerAHS.

Гарантийное обслуживание распространяется на оборудование, поставленное и смонтированное уполномоченными партнерскими организациями компании BühlerAHS или ее представительств вне зависимости от того, кому было передано оборудование (то есть владельца), если иное не оговорено дополнительно.

Идентификация оборудования осуществляется по маркировке (неснимаемый клейкий стикер на корпусе или лазерная маркировка на внутренних элементах). Маркировка является неотъемлемой частью оборудования и подтверждает легитимность гарантийной претензии.

Гарантийное обслуживание распространяется на дефекты компонентов или оборудования в целом, заявленные владельцем в течение срока гарантии. Гарантийное обслуживание выполняется Сервисным центром (принадлежащем партнерской организации или непосредственно компании BühlerAHS или ее представительству).

## (б) Начало гарантии и документы, подтверждающие гарантию

Гарантийный срок исчисляется от даты передачи оборудования потребителю (отметка в настоящем Руководстве по монтажу и эксплуатации о продаже со стороны уполномоченной торговой организации или о сдаче-приемке со стороны уполномоченной монтажной компании), если от даты передачи оборудования уполномоченной торговой или монтажной организации до даты запуска системы прошло не более 3 месяцев. В противном случае гарантийный срок будет отсчитываться с дня, следующего после периода 3 месяцев от даты передачи оборудования уполномоченной торговой или монтажной организации.

Все узлы и компоненты, являющиеся частью неисправного (заявленного на гарантийный ремонт) оборудования, замененные в течение гарантийного срока, наследуют гарантийный срок и условия гарантийного обслуживания оборудования в целом, то есть ни на данные компоненты, ни на оборудование в целом не предусматривается продление гарантийного срока.

Для получения гарантийного обслуживания в течение срока гарантии необходимо предъявить данное Руководство с заполненным Протоколом ввода в эксплуатацию с указанием наименований, моделей и заводских номеров оборудования, даты запуска в эксплуатацию и срока гарантии.

По всем спорным вопросам, касающимся получения гарантийного обслуживания, как пользователь, так и партнерская организация могут обращаться в компанию BühlerAHS или ее представительства.

К рассмотрению принимается Протокол ввода в эксплуатацию образца, установленного компанией BühlerAHS или ее представительствами. Ответственность за разъяснение условий гарантийного обслуживания и передачу данного Руководства по эксплуатации конечному пользователю (владельцу) возлагается на торговую или монтажную организацию.

## (в) Определение гарантийного случая

Легитимность гарантийной претензии определяется по маркировке оборудования, позволяющей сверить заводской номер оборудования с заводским номером, указанным в настоящем Руководстве, и определить конфигурацию оборудования, гарантийный срок и условия устранения дефектов в течение гарантийного срока.

Гарантийным является случай дефекта (потери работоспособности) любого из компонентов гарантийного оборудования, за исключением:

- Использования системы увлажнения до ознакомления с настоящим Руководством.
- Дефектов, возникших как следствие существенного нарушения правил, требований и рекомендаций, изложенных в настоящем Руководстве.
- Неисправностей, являющихся следствием воздействий скачков напряжения в сети 220 В и природных или искусственных электрических воздействий (молния, статическое напряжение).
- Повреждений из-за домашних животных или вредителей: крыс, тараканов и т. д.
- Неисправностей, возникших в результате нормального износа или расходования компонентов (к их числу относятся фильтрующие элементы, лампы, расходные технические жидкости, смазки, элементы питания).
- Дефектов, полученных в результате термических или механических повреждений (включая случайные).
- Неисправностей, возникших из-за использования изделия не по назначению.
- Дефектов, возникших в результате несвоевременного прохождения ремонта и периодического сервисного обслуживания.
- Дефектов, возникших в результате проведения сервисного обслуживания частными лицами или организациями, не имеющими специального разрешения производителя.
- Дефектов, полученных в результате использования неоригинальных запасных частей, принадлежностей, программного обеспечения, расходных материалов или прочих деталей, не одобренных производителем.
- Наличия допустимых звуков, шумов или вибрации, которые не влияют на работоспособность системы и/или ее элементов.
- Дефектов, возникших под действием условий непреодолимой силы.
- Дефектов какой-либо системы, в которой оборудование BühlerAHS использовалось как элемент этой системы.

- Дефектов, возникших в результате использования для целей увлажнения неочищенной и недеминерализованной воды, если не используются фильтрующие модули BühlerAHS.

В гарантийном ремонте (замене) может быть отказано при отсутствии маркировки оборудования или невозможности ее прочесть (повреждение, закрашивание); при отсутствии подтверждения легального (через уполномоченных представителей продукции BühlerAHS) приобретения оборудования.

#### (г) Методы восстановления работоспособности оборудования

В течение гарантийного срока дефект оборудования устраняется путем замены неисправных компонентов (узлов) на аналогичные, в исправном состоянии. Все неисправные компоненты (дефектные запасные части, замененные в оборудовании на основании гарантийной претензии) становятся собственностью Сервисного центра. Если дефектная запасная часть по каким-либо причинам не может быть передана в собственность Сервисного центра, то она подлежит оплате по цене запасной части, предоставляемой для замены.

Предоставляемые для гарантийного ремонта запасные части являются либо вновь произведенными, либо восстановленными и соответствующими по параметрам новым.

Восстановление гарантийного оборудования не обязательно связано с заменой дефектных запасных частей. Для восстановления работоспособности оборудования могут быть произведены работы и без использования запасных частей – например, очистка, обновление ПО (программного обеспечения), регулировка отдельных компонентов (узлов), восстановление монтажных соединений, устранение механических повреждений и т.п.

Обновление ПО на более новую версию не является частью гарантийного обслуживания. Его смена не производится автоматически при появлении новых версий. При возникновении дефекта, являющегося прямым следствием работы с устаревшей версией ПО, Сервисный центр по своему усмотрению произведет смену ПО и (или) обменяет соответствующую дефектную запасную часть.

#### (д) Сроки и условия гарантийного ремонта

Гарантийный ремонт оборудования выполняется на территории Сервисного центра или по месту установки по предъявлении оборудования в течение гарантийного срока. При гарантийном случае Сервисный центр производит бесплатную диагностику и замену дефектных элементов.

Все транспортные расходы, обязательства и риски по доставке оборудования в ремонт и из ремонта несет партнерская организация компании BühlerAHS и ее представительств, которая установила оборудование, либо владелец системы, если это подразумевается условиями продажи.

Гарантийный ремонт оборудования производится в течение 10 (десяти) рабочих дней, но не более 45 (сорока пяти) дней с момента получения оборудования Сервисным центром.

Если на складе Сервисного центра отсутствуют запасные части, требующиеся для проведения ремонта, срок гарантийного ремонта увеличивается на срок поставки необходимых запасных частей. В этом случае срок гарантии продлевается на время гарантийного ремонта оборудования, о чем делается соответствующая запись в Протоколе ввода в эксплуатацию.

#### (е) Сроки и условия негарантийного ремонта и сервисного обслуживания

Услуги предоставляются на территории Сервисного центра или по месту установки оборудования и оплачиваются по отдельному счету.

Все транспортные расходы, обязательства и риски по доставке оборудования в ремонт или на обслуживание и обратно несет партнерская организация компании BühlerAHS и ее представительств. При этом владелец, если необходимо, оплачивает стоимость доставки.

Оборудование принимается на сервисное обслуживание или ремонт после внешнего осмотра.

Сервисное обслуживание или ремонт оборудования выполняются в течение 10 (десяти) рабочих дней, но не более 45 (сорока пяти) дней с момента получения оборудования Сервисным центром.

Эти сроки исчисляются с момента подтверждения оплаты. При отсутствии на складе Сервисного центра необходимых для проведения ремонта запасных частей время ремонта или обслуживания увеличивается на срок их поставки.

Если от даты передачи оборудования уполномоченной торговой или монтажной организации до даты запуска системы прошло более 3 месяцев, необходимо провести внеплановое сервисное обслуживание системы.

#### (ж) Ответственность

Ответственность компании BühlerAHS и ее представительств распространяется только на ремонт или замену оборудования и не распространяется ни на какой ущерб или упущенную выгоду в результате дефекта оборудования.

#### РАЗДЕЛ 7.04 ПРЕДУПРЕЖДЕНИЕ О ВОЗМОЖНЫХ ТЕХНИЧЕСКИХ ИЗМЕНЕНИЯХ

Производитель оставляет за собой право вносить изменения в конструкцию, комплектацию или технологию изготовления изделия с целью улучшения его технических характеристик. Такие изменения вносятся в изделие без предварительного уведомления покупателей и не влекут за собой обязательств по изменению или улучшению ранее выпущенных изделий. Убедительно просим во избежание недоразумений до установки и эксплуатации изделия внимательно изучить собственно изделия и настоящее Руководство.

РАЗДЕЛ 7.05 ПРОТОКОЛ ВВОДА В ЭКСПЛУАТАЦИЮ

Адрес объекта

---

---

---

Владелец системы

---

телефон

e-mail

адрес для переписки

---

---

Доверенное лицо владельца

---

телефон

e-mail

адрес для переписки

---

---

Компания – установщик системы  
(партнерская организация или представительство компании BühlerAHS)

---

телефон

e-mail

адрес для переписки

---

---

Дополнительная информация

---

---

---

---

---

---

---

---

---

---



### (а) Гидравлическая конфигурация системы

- |                          |   |                  |
|--------------------------|---|------------------|
| <input type="checkbox"/> | Центральный модуль M12UV                    | номер _____      |
| <input type="checkbox"/> | Зональный контроллер MZC10RF                | номер _____      |
| <input type="checkbox"/> | Центральный модуль PG6UV                    | номер _____      |
| <input type="checkbox"/> | Центральный модуль PG12UV                   | номер _____      |
| <input type="checkbox"/> | Дополнительный микрофильтр MF2              |                  |
| <input type="checkbox"/> | Внешний микрокарбоновый фильтр MCF75        |                  |
| <input type="checkbox"/> | Установочный комплект фильтров FS1          |                  |
| <input type="checkbox"/> | Внешний микрокарбоновый фильтр MCF170       |                  |
| <input type="checkbox"/> | Модуль умягчения SM1                        |                  |
| <input type="checkbox"/> | Модуль умягчения SM2                        |                  |
| <input type="checkbox"/> | Форсунка AN1 (AN1L, PN1SS)                  | количество _____ |
| <input type="checkbox"/> | Форсунка AN1.2 (PN1.2SS)                    | количество _____ |
| <input type="checkbox"/> | Форсунка AN3 (PN3SS)                        | количество _____ |
| <input type="checkbox"/> | Модуль глубокой очистки DPM                 | номер _____      |
| <input type="checkbox"/> | Дополнительный внешний датчик протечки воды |                  |

### (б) Готовность к пуску

#### 2.1. Контроль недостатков

- |                          |  |                          |  |
|--------------------------|--|--------------------------|--|
| <input type="checkbox"/> | Система собрана в соответствии с проектной документацией и инструкциями по сборке. | <input type="checkbox"/> | Рекомендации BühlerAHS по установке системы выполнены. |
|--------------------------|--|--------------------------|--|

Если нет – указать в чем:

---

---

---

- |                          |  |                          |  |
|--------------------------|--|--------------------------|--|
| <input type="checkbox"/> | Несущая способность строительных конструкций достаточна. | <input type="checkbox"/> | Система реализована без видимых недостатков. |
| <input type="checkbox"/> | Неоптимальное размещение (пользователь проинформирован). | <input type="checkbox"/> | Небольшие недостатки.                        |

Существенные недостатки, пуск невозможен.

Недостаток	Кому устранить	Устранить до

## 2.2. Гидравлическая часть

- |   |   |
|---|---|
| <input type="checkbox"/> Прямой нагрев или попадание солнечных лучей на гидравлические компоненты исключены.                  | <input type="checkbox"/> Гидравлические элементы очищены и промыты.   |
| <input type="checkbox"/> Трасса подвода воды свободна от дополнительных устройств любого типа (дозаторы, нагреватели и т.д.). | <input type="checkbox"/> Постоянная подача воды обеспечена.   |
| <input type="checkbox"/> Минимальный напор воды гарантирован.   | <input type="checkbox"/> Риск подачи неподготовленной воды в центральный модуль исключен.                   |
| <input type="checkbox"/> Тест на отсутствие протечек при низком давлении (3 бар) пройден.                                     | <input type="checkbox"/> Проверка герметичности (70...100 бар) трубопроводов высокого давления произведена. |
| <input type="checkbox"/> Соль для модуля умягчения засыпана.  | <input type="checkbox"/> Дезинфекция трубопровода высокого давления произведена                             |

### 2.3. Электрическая часть

- |   |   |
|---|---|
| <input type="checkbox"/> Постоянная подача электропитания обеспечена.       | <input type="checkbox"/> Электрическое подключение выполнено профессионально.           |
| <input type="checkbox"/> Участки высокого напряжения закрыты.               | <input type="checkbox"/> Электроустановочные части имеют необходимый уровень защиты IP. |
| <input type="checkbox"/> Дополнительные меры по защите системы произведены. |   |

Указать:

---

---

---

---

---

---

---

### (в) Испытание системы увлажнения воздуха

- |   |  |
|---|--|
| <input type="checkbox"/> Отсутствие протечек проверено. | <input type="checkbox"/> Установки регулятора давления (редуктора) воды проверены. |
| <input type="checkbox"/> Параметры воды по каскадно:    |  |

	Вода на входе	Умягченная вода (опционально)	Чистая вода	Деионизованная вода (опционально)
Давление (бар)				
Удельная электропроводность (мкСм/см)				
Жесткость (мг-экв/л)				
Хлор (мг/л)				
Общее железо (мг/л)				

Работа системы под полной нагрузкой проверена, часов

Работа системы в режиме ожидания проверена, часов

Прохождение промывок проверено.

Работа всех форсунок проверена.

Работа в тихом режиме проверена.

Работа регуляторов влажности проверена.

Внешние регуляторы влажности, связь проверена.

Максимальные гигростаты проверены.

Выдача сигнала аварии проверена.

Сигнал готовности предыдущей ступени проверен.

Проба воды на Legionella pneumophila взята.

Пломбы установлены.

Результат:

---

---

Примечания:

---

---

---

---

---

Акт сдачи-приемки подписан.

Акт сдачи приемки не подписан.

Причина:

---

---

---

Схема системы и исполнительная документация передана.

Инструкции к оборудованию переданы, рекомендации по эксплуатации переданы и прокомментированы.

Необходимая периодичность обслуживания (без отметки – 6 месяцев)

6 месяцев

12 месяцев

Договор на обслуживание подписан.

Договор на обслуживание не подписан.

Причина:

---

---

Демонстрация работы системы, принципа управления и текущего обслуживания проведены.

Кому:

---

---

Подписи:

---

---

---

Условия гарантии выполнены полностью.

Если нет, то указать ограничения гарантии:

---

---

---

Во время ввода в эксплуатацию (1 неделя) требуется особая аккуратность. Пользователям не следует оставлять систему надолго без присмотра и совершать необдуманные манипуляции.



Ответственность за корректное использование системы и соблюдение мер безопасности, а также выполнение мер по поддержанию работоспособности лежит на Владельце.



Подписывая этот документ, Стороны подтверждают точность заполнения Протокола ввода в эксплуатацию, а также согласие с правилами и условиями, изложенными в настоящем Руководстве.

	Со стороны Компании установщика системы		Со стороны Владельца	
	ФИО	Дата, подпись	ФИО	Дата, подпись
1) С главами VI и VII данной инструкции ознакомлен				
2) Демонстрация работы системы, принципа управления и текущего обслуживания проведены				
3) Время финальной работы под совместным наблюдением сторон				
_____				

ПРИЛОЖЕНИЕ 1 ТРЕБОВАНИЯ BÜHLERANS К ПИТАЮЩЕЙ ВОДЕ ДЛЯ M12UV, PG6UV, PG12UV

	Параметр	Рекомендовано не выходить за пределы (возможно уменьшение межсервисного интервала)	Предельные значения
Требования к питающей воде при подключении с использованием фильтров BühlerANS	Температура		5 ... 30 °C
	pH		5 ... 7,6
	Общее солесодержание (удельная электропроводность)		200 ... 750 мкСм/см
	Окисляемость перманганатная	1 мг/л	3 мг/л
	Хлор остаточный	0,1 мг/л	0,3 мг/л
	Озон остаточный	0,01 мг/л	0,1 мг/л
	Железо суммарно	0,1 мг/л	0,3 мг/л
	Алюминий суммарно	0,05 мг/л	0,1 мг/л
	Марганец суммарно	0,05 мг/л	0,1 мг/л
	Кремний (по Si)	4 мг/л	10 мг/л
	Коллоидный индекс (SDI 15)	1	3
	Мутность	1 ЕМФ (NTU)	2 ЕМФ (NTU)
	Растворенные газы, доля от максимальной концентрации (при атмосферном давлении)	0,3	0,5
	ОМЧ		50 КОЕ/мл
Требования к питающей воде БЕЗ фильтров BühlerANS	Температура		5 ... 30 °C
	pH		5 ... 7,6
	Жесткость		5 мг-экв/л
	Общее солесодержание (удельная электропроводность)		200 ... 750 мкСм/см
	Окисляемость перманганатная	1 мг/л	3 мг/л
	Хлор остаточный	0,05 мг/л	0,1 мг/л
	Озон остаточный		0,01 мг/л
	Железо суммарно	0,1 мг/л	0,2 мг/л
	Алюминий суммарно	0,05 мг/л	0,1 мг/л
	Марганец суммарно	0,05 мг/л	0,1 мг/л
	Кремний (по Si)	4 мг/л	10 мг/л
	Коллоидный индекс (SDI 15)	1	3
	Мутность	0,1 ЕМФ (NTU)	0,5 ЕМФ (NTU)
	Растворенные газы, доля от максимальной концентрации (при атмосферном давлении)	0,3	0,5
ОМЧ		50 КОЕ/мл	

Методика расчета, представленная ниже, носит теоретический характер. На практике параметры увлажнения воздуха зависят от ряда значений, которые могут быть не охвачены данной документацией. В большинстве случаев значения, полученные в результате проведения теоретических вычислений, требуют дополнения данными, основанными на опыте. Технические консультанты BühlerAHS будут рады помочь вам в решении данного вопроса.

Приступая к проектированию необходимо:

1. Определить объем помещения и объем воздухообмена.
2. Определить значения, которые нужно поддерживать (температура и относительная влажность).
3. Рассчитать максимально необходимую производительность увлажнителя.
4. Подобрать необходимое оборудование согласно полученным данным.

Далее приведены расчеты на конкретном примере для Московской области. Очевидно, что один пример не может охватить все возможные варианты. Система увлажнения BühlerAHS позволяет реализовать множество индивидуальных решений для различных видов помещений. Инженеры Сервисного центра BühlerAHS всегда рады вам помочь в случае возникновения любых вопросов или проблем.

Рассмотрим расчет параметров увлажнения для 5 различных зон с различными объемами. Объем поступления наружного воздуха для каждой из зон представлен ниже:

Зона №1	90 м <sup>3</sup> /ч
Зона №2	65 м <sup>3</sup> /ч
Зона №3	60 м <sup>3</sup> /ч
Зона №4	200 м <sup>3</sup> /ч
Зона №5	135 м <sup>3</sup> /ч

Наибольшую производительность система имеет в самое холодное время года, поэтому расчет производится исходя из следующих параметров наружного воздуха:

- температура  $T_n = -28$  °С
- относительная влажность  $\varphi = 84$  %

Принимаются следующие расчетные параметры внутреннего воздуха в холодный период года для помещений жилой зоны:

- температура  $T_b = 23$  °С
- относительная влажность  $\varphi = 40$  % при закрытых дверях и окнах в зоне увлажнения

Исходя из перечисленных параметров и тепловлажностной диаграммы получаем следующие характеристики:

- точка 1 характеризует параметры наружного воздуха
- точка 2 характеризует параметры воздуха, который попадает в помещение без увлажнения
- точка 3 характеризует необходимые параметры воздуха помещения

Для того, чтобы определить необходимое дополнительное влагопоступление от системы увлажнения, необходимо воспользоваться формулой (см. таблицу далее):

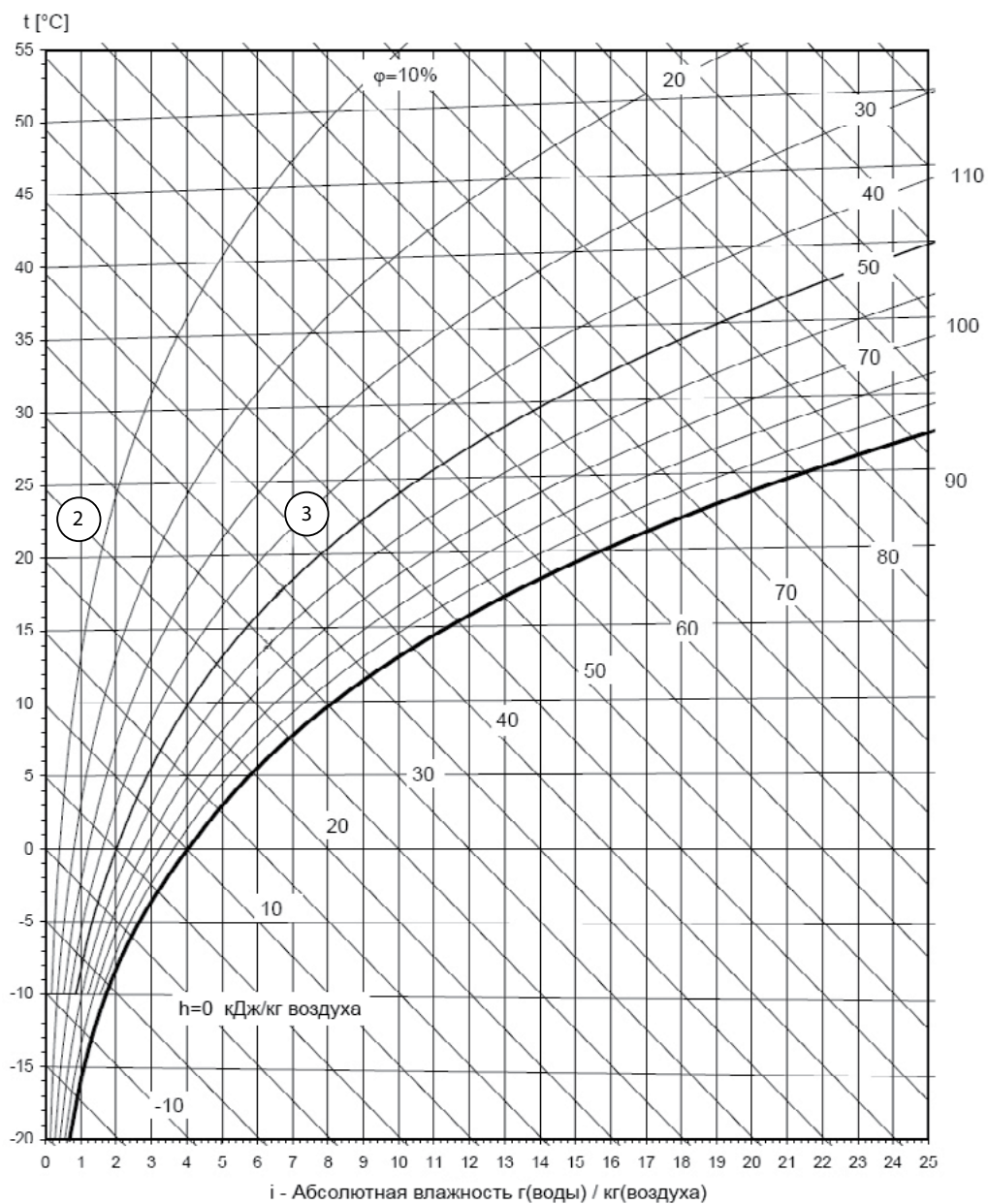
$$C = (I_3 - I_2) \cdot \rho = (7,2 \text{ г/кг} - 0,29 \text{ г/кг}) \cdot 1,18 \text{ кг/м}^3 = 8,15 \text{ г/м}^3$$

Расход наружного воздуха в данном примере условно принимается за 1 крат (но может зависеть также от количества человек, находящихся в помещении). Необходимая производительность увлажнителя определяется по формуле:

$$Q = C \cdot V_{\text{расх. воздуха}}$$



### Тепловлажностная диаграмма (диаграмма Мольте)



1

Параметры		Точка 1	Точка 2	Точка 3
Температура	$T$	$-28^\circ\text{C}$	$23^\circ\text{C}$	$23^\circ\text{C}$
Относительная влажность	$\phi$	84 %	2 %	40 %
Влагосодержание	$l$	0,29 г/кг	0,29 г/кг	7,2 г/кг
Плотность сухого воздуха	$\rho$	1,42 кг/м <sup>3</sup>	1,18 кг/м <sup>3</sup>	1,18 кг/м <sup>3</sup>

Номер зоны	Расход наружного воздуха	Необходимое влагопоступление		Необходимая производительность форсунки
	м <sup>3</sup> / ч	Г воды / КГ воздуха	Г воды / М <sup>3</sup> воздуха	г / ч
Зона №1	90	6,91	8,15	735
Зона №2	65	6,91	8,15	530
Зона №3	60	6,91	8,15	490
Зона №4	200	6,91	8,15	1630
Зона №5	135	6,91	8,15	1100

Количество форсунок подбирается путем округления вверх.

Дополнительный расход тепла.

Тепло, требуемое для испарения и нагрева воды, поглощается из окружающего воздуха. Удельная теплота парообразования и последующего нагрева воды при  $t = 12\text{ }^{\circ}\text{C}$  :

$$L_{\text{ВОДЫ}} = 2460 \text{ кДж/кг} + 20 \text{ кДж/кг} = 2480 \text{ кДж/кг}.$$

Дополнительный расход тепла приведен ниже:

- зона №1            0,58 кВт
  - зона №2            0,43 кВт
  - зона №3            0,39 кВт
  - зона №4            1,29 кВт
  - зона №5            0,87 кВт
- Итого                3,56 кВт

## EAC

### Декларация о соответствии

Мы, компания BühlerAHS, объявляем, что электротехнические устройства, выпускаемые компанией, а именно:

PG12UV / PG6UV / M12UV

SM1 / SM2

AN1 / AN1L / AN1.2 / AN3

HS1

MHS1

Boson / Shadow / Boson-C

MZC10 / MZC10RF / Boson Receiver / RF Receiver

DPM Blue,

к которым относится данная декларация, соответствуют следующим стандартам или другим нормативным стандартам

TP TC 004/2011

TP TC 020/2011

ГОСТ IEC 60335-1-2015

ГОСТ 30804.3.2-2013

ГОСТ 30804.3.3-2013

ГОСТ 30805.14.1-2013

ГОСТ 30805.14.2-2013

## CE

### Декларация о соответствии

Мы, компания BühlerAHS, объявляем, что электротехнические устройства, выпускаемые компанией, а именно:

PG12UV / PG6UV / M12UV

SM1 / SM2

AN1 / AN1L / AN1.2 / AN3

HS1

MHS1

Boson / Shadow

MZC10 / MZC10RF / Boson Receiver / RF Receiver

DPM Blue,

к которым относится данная декларация, соответствуют следующим стандартам или другим нормативным стандартам

EN 60335-1: 2012 / A11: 2014 / AC: 2014

EN 60335-2-98: 2003 / A1: 2005 / A2: 2008

60335-2-88-2013

EN 61000-6-2: 2005 / AC: 2005

EN 61000-6-4: 2007 / A1: 2011

EN 50581: 2012

и отвечают требованиям следующих положений директив

Directive 2014/30/EU (EMC)

Directive 2014/35/EU (LVD)

Directive 2011/65/EU (RoHS)

Для заметок

Для заметок



## **Сервисный центр BuhlerAHS:**

**тел:** +7 (499) 455 00 24

**e-mail:** [service@BuhlerAHS.ru](mailto:service@BuhlerAHS.ru)

**web:** [BuhlerAHS.ru](http://BuhlerAHS.ru)

