



Руководство пользователя Пульт управления серии HS5

Беспроводной пульт HS5 служит для установки желаемой влажности в зоне увлажнения, а также для выбора режима работы форсунок: автоматический, выключенный, проверочный. Встроенный датчик измеряет уровень влажности с высокой точностью.

На главном экране пульта HS5 отображается заданный и актуальный уровни влажности, температура в помещении, индикатор состояния работы системы. Сенсорный экран пульта автоматически гаснет через некоторое время без использования и активируется при нажатии.

Раздел 1. Комплект поставки

Пульт

Адаптер питания для зарядки внутреннего аккумулятора

Антенна

Магнитная пластина

Крепежный комплект

Инструкция

Раздел 2. Основные характеристики

Диапазон регулирования относительной влажности: 5% ... 55%

Точность датчика влажности: $\pm 2\%$

Частотный диапазон радиосигнала: 433 МГц

Радиус действия в прямой видимости: до 1000 м

Разъем для подзарядки аккумулятора: Micro-USB

Время автономной работы:	примерно 6 месяцев
Размеры (без антенны):	84 мм x 74 мм x 20 мм (В x Ш x Г)
Размеры (с антенной):	84 мм x 88 мм x 20 мм (В x Ш x Г)

Раздел 3. Рекомендации по выбору места установки:

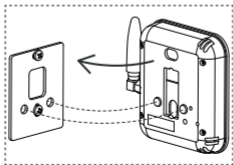
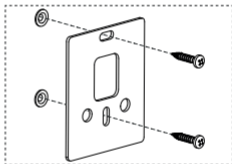
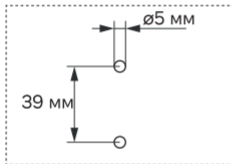
Пульт необходимо располагать в легкодоступном месте таким образом, чтобы дисплей находился на уровне глаз пользователя. Пространство в 50 см по вертикали и 20 см по горизонтали от устройства должно быть свободным.

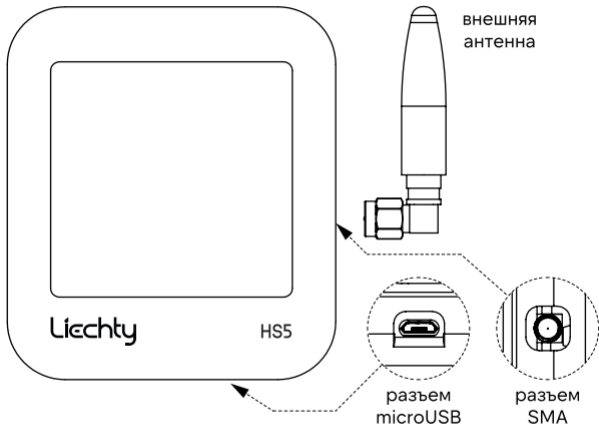
Внимание!

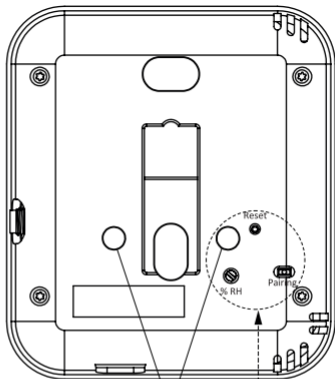
- Не располагать пульт вблизи или на металлических предметах.
- Избегать прямого попадания солнечных лучей.
- Избегать монтажа на внешние (холодные) стены, а также на внутренние (теплые) стены, температура которых значительно ниже или выше температуры воздуха в помещении, так как подобная установка неизбежно вызывает погрешность измерений.
- Располагать пульт в местах свободной циркуляции воздуха (исключается установка в нишах и т.п.).

Раздел 4. Монтаж:

1. Просверлите два отверстия диаметром 5 мм на глубину не менее 30 мм и вставьте в них дюбели из комплекта установки.
2. Используя саморезы из комплекта установки, закрепите на стене магнитную пластину для пульта HS5.
3. Удерживая пульт за боковые грани, аккуратно совместите его с монтажной пластиной до фиксации магнитов. Убедитесь, что центрующие выступы на обратной стороне пульта совпали с ответными отверстиями на пластине.







центрирующие выступы

кнопка перезагрузки «Reset»

регулировка защитного порога*

кнопка сопряжения «Pairing»

* используется только на вспомогательном пульте MHS5

Раздел 5. Начало работы:

Если пульт находится в режиме хранения, необходимо перевести его в рабочий режим.

1. Нажмите на кнопку «Pairing» на обратной стороне пульта.
2. После активации экрана удерживайте кнопку «Pairing» в течение 10 секунд.

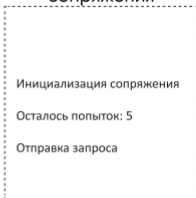
Раздел 6. Сопряжение с другими устройствами:

Поскольку для передачи данных пульт использует радиосигнал, для настройки прямого канала радиосвязи с конкретным принимающим устройством они должны быть сопряжены. Для сопряжения выполните следующее:

1. Проверьте, что принимающее устройство находится в состоянии готовности к сопряжению (на приемном устройстве сопряжение возможно только в течение первых 5 минут после подачи электропитания).
2. Выведите пульт из спящего режима, коснувшись дисплея. Нажмите на кнопку «Pairing» на обратной стороне пульта, процесс сопряжения запустится автоматически.

3. В случае удачного сопряжения на пульте появится соответствующее уведомление, а сопряженное устройство издаст звуковой сигнал.

Процесс сопряжения

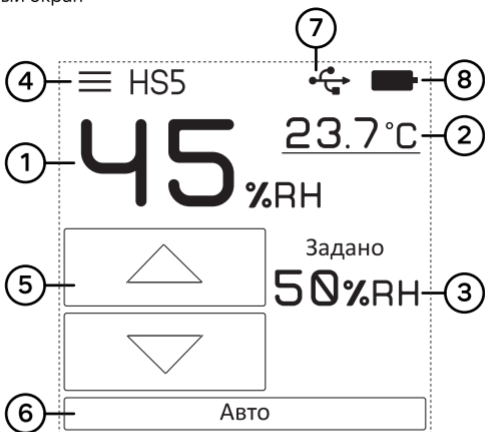


Внимание!

При сопряжении одного пульта с устройством, ранее уже работавшим с другими пультами, для корректной работы необходимо перезагрузить принимающее устройство. Для этого на приемном устройстве необходимо нажать и удерживать кнопку сброса «Reset» до звукового сигнала (подробнее см. в инструкции системы).

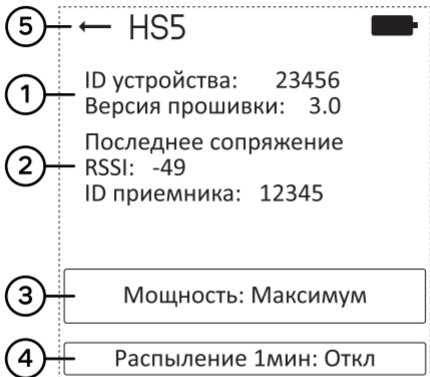
Раздел 7. Экраны:

Зональный пульт HS5 оснащен резистивным сенсорным дисплеем. Интерфейс устройства состоит из двух рабочих экранов: главного и вспомогательного.



- | | |
|---|----------------------------------|
| 1. Актуальная влажность | 5. Кнопки регулировки влажности |
| 2. Актуальная температура | 6. Кнопка выбора режима работы |
| 3. Заданная влажность | 7. Информация о подключенном USB |
| 4. Кнопка перехода на вспомогательный экран | 8. Уровень зарядки аккумулятора |

Вспомогательный экран:



1. Системная информация пульта
2. Информация о последнем сопряженном устройстве
3. Кнопка изменения мощности передачи
4. Кнопка включения режима «Распыление 1 мин»
5. Кнопка возврата на главный экран

Раздел 8. Режимы работы:

● Авто

Для работы в данном режиме выберите на главном экране «Авто» и выставьте требуемую влажность. Пульт в автоматическом режиме будет отслеживать соответствие влажности, заданной и актуальной. Не реже, чем один раз в минуту, пульт отсылает всю информацию на сопряженное устройство. При быстром изменении показаний периодичность передачи информации ускоряется.



● Отключено

Для работы в данном режиме выберите на главном экране «Отключено». Пульт отправит сопряженному устройству запрос на принудительное отключение увлажнения. В таком состоянии система будет находиться, пока режим работы не будет изменен на «Авто».

● Распыление 1 мин

Для работы в данном режиме выберите на вспомогательном экране «Распыление 1 мин: Вкл». Пульт отправит на сопряженное устройство запрос на принудительное увлажнение в течение одной минуты. Для досрочного прекращения режима выберите «Отключено». Данный сервисный режим используется для определения активных форсунок, связанных с этим пультом.

Раздел 9. Устранение неполадок:

Неполадка

Возможные причины

Решение

Пульт не сопрягается с принимающим устройством.

Принимающее устройство не находится в режиме готовности к сопряжению.

Переведите принимающее устройство в режим сопряжения, выключив питание на 1 мин и снова включив.

Информация от пульта не доходит до принимающего устройства.

1. На устройствах не установлены или не до конца закручены антенны.

Проверьте антенны на пульте и сопряженном устройстве.

2. На пульте выбрана минимальная мощность передачи.

Поменяйте мощность передачи на максимальную.

3. Между устройствами находятся среды с высокой поглощающей способностью (например металлические листы, бетонные стены с металлической арматурой и т.п.).

Переместите устройства в другое место.

Экран не реагирует на прикосновение.

Зависание системы вследствие аномальных внешних воздействий.

Перезагрузите пульт нажатием на кнопку «Reset».

Раздел 10. Предупреждение о возможных технических изменениях:

Производитель оставляет за собой право вносить изменения в конструкцию, комплектацию или технологию изготовления изделия с целью улучшения его технических характеристик. Такие изменения вносятся в изделие без предварительного уведомления покупателей и не влекут за собой обязательств по изменению или улучшению ранее выпущенных изделий.

Убедительно просим во избежание недоразумений до установки и эксплуатации устройства внимательно изучить собственно устройство и настоящую инструкцию.

Спасибо, что выбрали оборудование бренда Liechty.

Если после прочтения руководства у вас остались вопросы, можете обратиться к официальному представителю или посетить наш сайт: <https://www.liechty.ru/>



Фирменный шоурум Liechty



Москва, 1-й Магистральный туп., 5А,
БЦ “Магистраль Плаза”



+7 (495) 129 00 81



info@liechty.ru



liechty.ru

